



### クリーン側溝協議会

## 岩城ブロック工業(株)

〒970-1152 福島県いわき市好間町中好間字川原子作120  
TEL(0246)36-4334

## (株)吉田セメント工業

本社・工場  
〒962-0001 福島県須賀川市森宿字前川原68  
TEL(0248)76-2819

会津営業所  
〒965-0844 福島県会津若松市門田町大字一ノ堰字村西410  
TEL(0242)27-4455

## 万年コンクリート工業(株)

〒979-0216 福島県いわき市四倉町玉山字炭釜106-1  
TEL(0246)33-3333



新しい流れを創る  
環境のための



# クリーン側溝のご提案

街の排水、間に合ってますか？

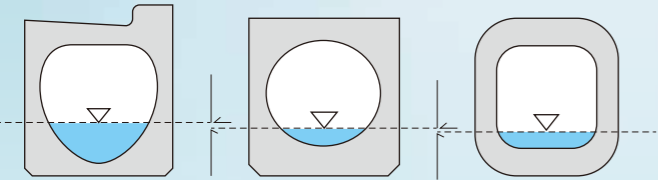




## クリーン側溝【特長】

### ▶ 水理性に優れている

流水断面がハート形状のため、円形と比べて低勾配少流量時の流速が速く、掃流性に優れ、汚泥の堆積を少なくし、きれいな排水が図られる。



### ▶ 騒音が少ない

従来型(開渠)と比べて一体化されているため、騒音が少なくかつ、車道の一部として活用できる。

### ▶ 安全である

側溝と蓋が一体化されているため、従来型(開渠)と比べて、蓋が割れたり、落ち込むことがなく安全である。

### ▶ 経済的である

側溝と蓋が一体化により、従来型(開渠)と比べて価格が安くなる。

### ▶ 即、埋戻しが可能

ボルト連結工法なので不等沈下に強く、シーリング材使用なので目地モルタルが不要である。

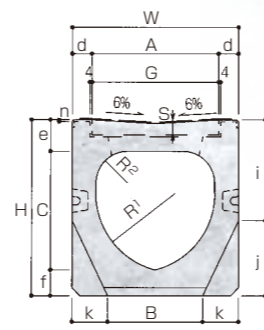
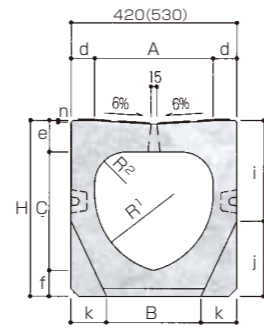
### ▶ グレーチング付集水柵を規格化

グレーチング付集水柵を規格化しているため、施工性と、維持管理面に優れている。

## 道路路面用

### クリーン深型側溝 V型スリットタイプ(V・VG型)

- 300×300/300×400/300×500/400×400/400×500/400×600
- V型(標準タイプ) ● VG型(集水タイプ)



### ● V型寸法表

サイズ	寸法 (mm)														参考重量 (kg)
	A	B	C	d	e	f	H	i	j	k	n	W	R <sub>1</sub>	R <sub>2</sub>	
300×300			300				445	255							455
300×400	300	240	400	60	80	65	545	355	190	90	9	420	200	80	512
300×500			500				645	455							568
400×400			400				570	330							700
400×500	400	320	500	65	95	75	670	430	240	105	12	530	250	140	761
400×600			600				770	530							822

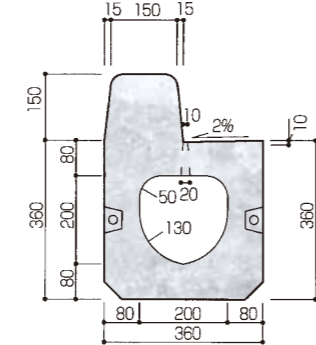
### ● BOX型寸法表

名称	寸法 (mm)					参考重量 (kg)
	D	B	B'	T-T-T	L	
200	200	360	360	80	2000	447
250	250	420	420	90	2000	544
300	300	480	480	90	2000	755
350	350	530	535	90	2000	895
400	400	600	600	100	2000	1135

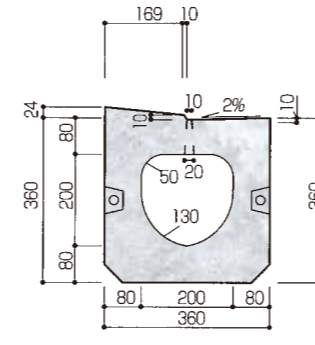
## 道路路面用

### クリーン深型側溝縁石一体型タイプ

- 200HT(標準型)

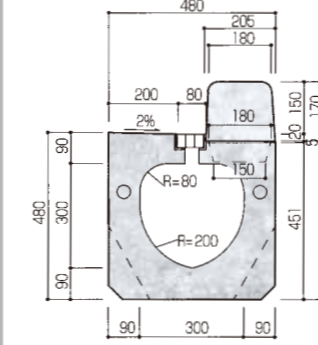


- 200HT(乗入型)



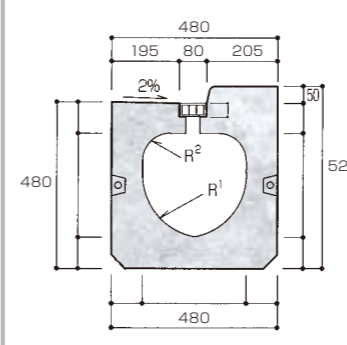
### クリーン側溝 開口型 縁石後付タイプ

- 300HN

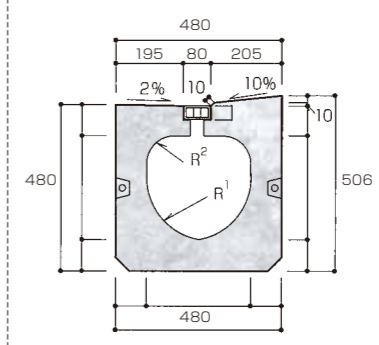


### クリーン側溝 開口型(標準・乗入)

- AL開口型(標準タイプ)

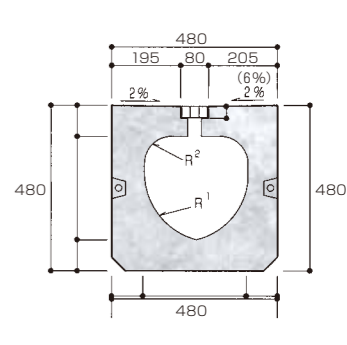


- AL開口型(乗入タイプ)



### クリーン側溝 街路型(300AR)

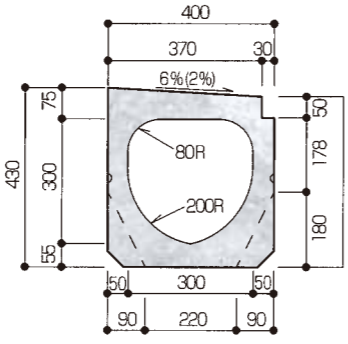
- 300AR



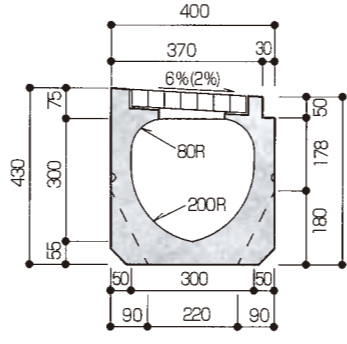
## 道路路面用

### クリーン側溝 300Aタイプ

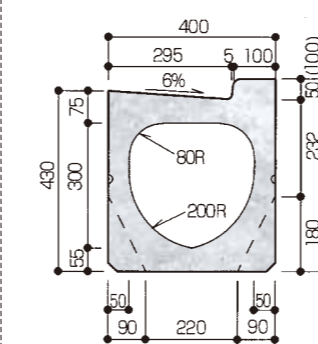
- 勾配型 300A



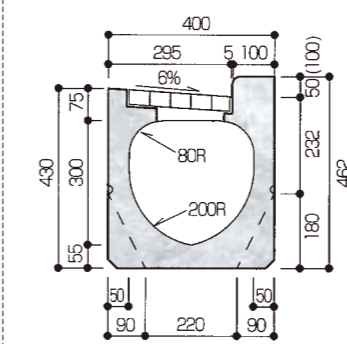
- 勾配型 300AG



- L字勾配型 300LA



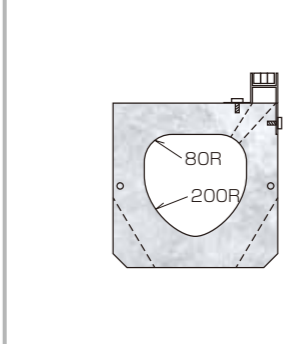
- L字勾配型 300LAG



## 自転車道向け

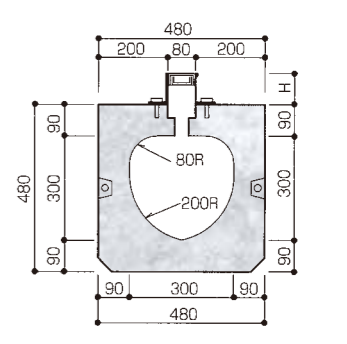
### クリーン側溝 街路型

- 300ARK/400ARK/500ARK



### クリーン側溝 街路型

- 街路型縦断300用 H=40~110

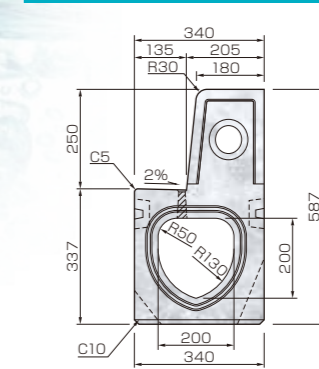


それぞれの側溝に対応する柵も準備しております。

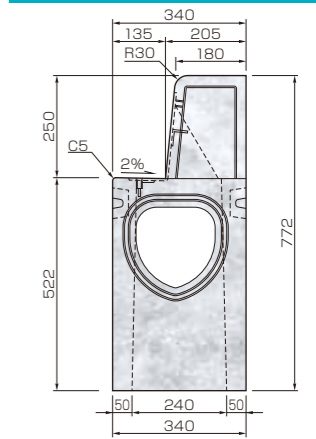
規格にないものも特注対応できる場合がありますのでご相談ください。

## トンネル用

### クリーン側溝 境界ブロック一体型 200タイプ



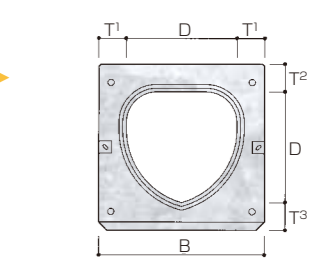
### スリット集水柵 200タイプ



## 横断暗渠用

### 掃流ボックスカルバート(横断用暗渠側溝)

- 200/250/300/350/400



排水性舗装対応も可能です。路面柵だけでは排水が間に合わない大雨頻度の増加に対応。雨水冠水対策に使用されています。