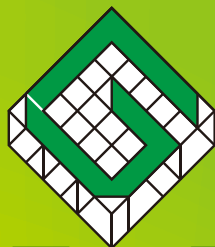


CONCRETE

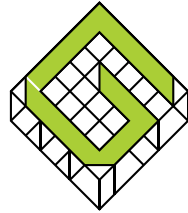
[総合カタログ]

BLOCK



株式会社 **カンジョウ**
岩城ブロック工業株式会社

CATALOGUE



CONCRETE BLOCK CATALOGUE

総合カタログ

CONTENTS

■ 上ぶた式U形側溝	1	■ アスカーブ柵	37
■ 上ぶた式U形側溝(ソケット・スベリ止付)(法面縦排水用)	2	■ 路面排水柵(600×600×410)	38
■ 上ぶた式U形側溝ふた	3	■ クリーン深型側溝 V型スリットタイプ(V-VG型)	39
■ 普通型道路用鉄筋コンクリート側溝	4	■ クリーン深型側溝 V型スリットタイプ(VA-VAG型)	40
■ 普通型道路用鉄筋コンクリート側溝蓋	5	■ クリーン深型側溝 V型スリットタイプ(VM-VAM型)	41
■ ベンチフリューム(BF)	6	■ クリーン深型側溝縁石一体型タイプ	42
■ L形側溝(JIS A 5372)	7	■ クリーン深型側溝縁石一体型タイプ	43
■ L形側溝(切下型右、左、乗入型)	8	■ クリーン側溝 開口型 縁石後付タイプ	44
■ L形側溝350Ⅱ型(車乗入用)	9	■ クリーン側溝 開口型(標準・乗入・出入口)	45
■ 落ちふた式U形側溝 1種(JIS A 5372)	10	■ クリーン側溝 開口型柵(標準・乗入)	46
■ 落ちふた式U形側溝 3種(JIS A 5372)	11	■ クリーン側溝 街路型(300AR)	47
■ 落ちふた式U形側溝ふた(JIS A 5372)	12	■ クリーン側溝 街路型	48
■ MKドレーン重荷重	13	■ クリーン側溝 300Aタイプ(横断用)	49
■ MKドレーン軽荷重	14	■ クリーン側溝 300A型柵(縦断用)	50
■ ドレーン重荷重	15	■ 掃流ボックスカルバート(横断用暗渠側溝)	51
■ ドレーン軽荷重	16	■ 鉄筋コンクリート境界杭	52
■ 横断側溝GLG(T-25グレーチング蓋)	17	■ 流レール蓋	53
■ 横断側溝GL(トライポットグレーチング蓋)	18	■ 河川用基礎ブロック(350・500)	54
■ 横断側溝GI(T-25グレーチング蓋)	19	■ 福島県組合型積ブロック	55
■ 横断グレーチング側溝T-20(落蓋型・可変型)	20	■ 植樹柵コンクリートブロック	56
■ 法面縦排水溝300(GNU-300)	21	■ パーキングブロック	57
■ コンクリート境界ブロック(JIS A 5371)	22	■ 基礎ブロック	58
■ 歩車道境界ブロック 端末	23	■ ヒューム管	59
■ 歩車道境界ブロック 乗入型	24	■ CSB I形	60
■ 歩車道境界ブロック 切下げ型	25	■ CSB IV形	61
■ 歩車道境界ブロック 切下げ(半フラット・フラット用)	26	■ 嵩上げグレーチング	62
■ 歩車道境界ブロック(マウンドアップ型専用)	27	■ U字溝用グレーチング	63
■ 歩行者動線用乗入れブロック(横断歩道接続部)	28	■ 集水柵用グレーチング	64
■ 歩車道境界ブロック(雑草防止型)	29	■ 集水柵用グレーチング(開閉式)	65
■ 歩行者動線用集水柵 300×400(横断歩道接続部用)	30	■ グレーチング(現場打ち側溝用)	66
■ 角型柵(壁厚150mm)	31	■ グレーチング(現場打ち横断用)	66
■ 集水溜柵	32	■ 搬入車両参考寸法	67
■ L型側溝集水柵(L-300用)	33	■ ワイヤロープ 安全荷重表	68
■ L型側溝雨水柵(L型-350用)	34	■ 吊り治具	69
■ 街渠用集水柵	35	■ 吊り治具	70
■ V字溝 集水柵(VB-250.Vt-250)住宅都市整備公園型	36	■ 吊り治具	71

会社概要

本社・工場	岩城ブロック工業株式会社 〒970-1152 福島県いわき市好間町中好間川原子作120 電話(0246)36-4334 FAX(0246)36-6998
資本金	32,500,000円
取引銀行	秋田銀行 いわき支店 東邦銀行 内郷支店

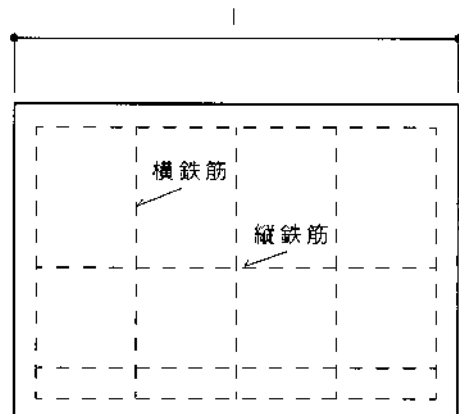
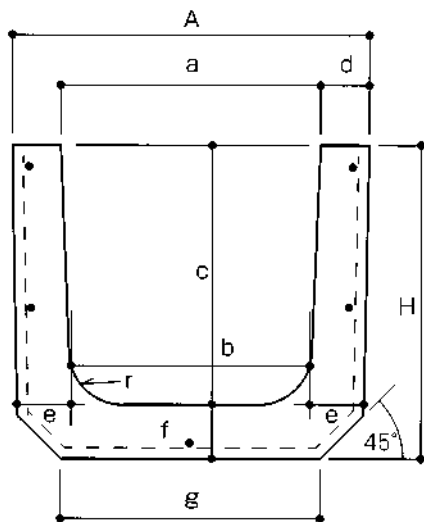
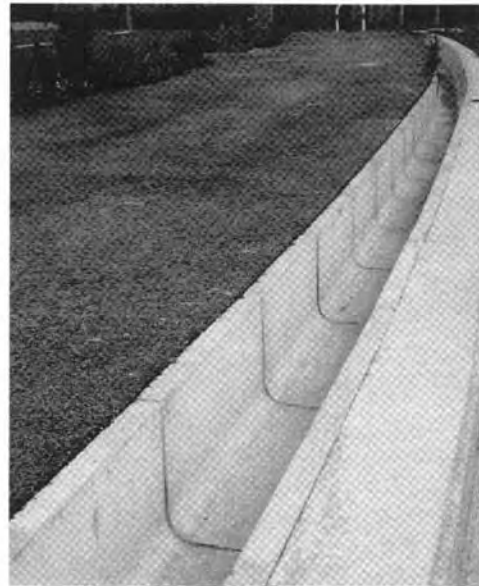
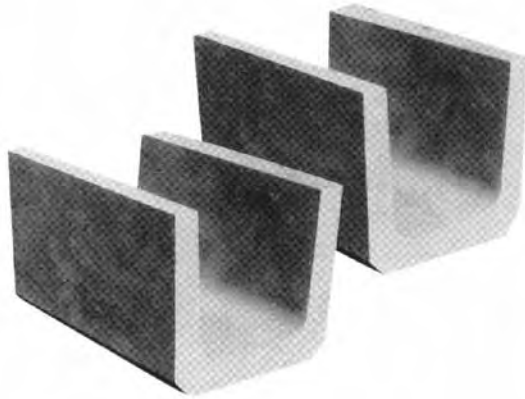
会社経歴

昭和36年11月	創立
昭和48年 9月	好間工場新設
昭和48年 9月	道路用コンクリート製品の製造開始
昭和50年 4月	福島県土木部認定工場の認定工場となる
昭和52年 1月	日本工業規格表示許可工場となる 許可年月日 昭和52年1月31日 許可製品 道路用コンクリート製品
平成 4年 1月	一般建設業 福島県知事許可 般10 第8030号 とび・土工工事業・石工事業・タイル・レンガ・ブロック工事業
平成 9年 8月	産業廃棄物中間処理業開始 コンクリート及びアスファルト殻・再生骨材
平成 9年10月	エクステリア販売開始 カーポート・門扉・フェンス・物置等
平成19年10月	日本工業規格認証許可工場となる 認証番号 GB0207089
現 在	東北コンクリート製品協会 会員 福島県コンクリート製品協同組合 会員 福島県土木コンクリートブロック協同組合 会員

販売会社

	株式会社 ガンジョウ 〒970-1152 福島県いわき市好間町中好間川原子作120 電話(0246)36-4334 FAX(0246)36-6998
資本金	10,000,000円
主要営業品目	U型側溝・蓋・L型側溝・蓋・クリーン側溝・境界ブロック 集水枳・雨水枳・汚水枳・自然石・インターロッキングブロック 空洞コンクリートブロック・ストーンセレクト エクステリア製品(カーポート・物置・フェンス等)

上ぶた式U形側溝



注：補強筋は、呼び名600のU型についてのみ径6.0mmのものを4ヶ所入れる

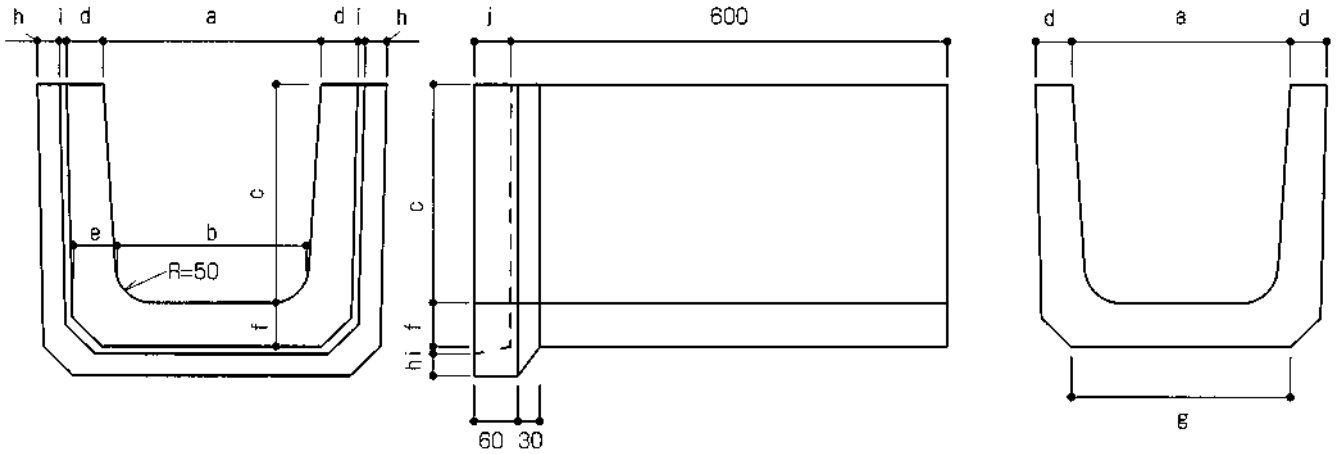
■寸法及び配筋表

(単位mm)

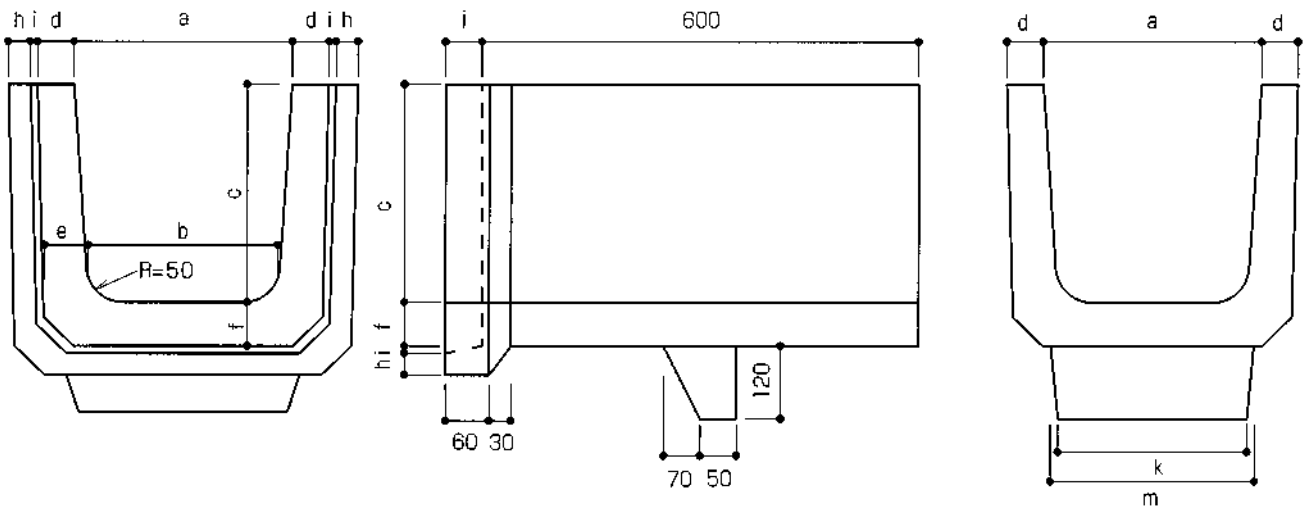
種類	呼び	記号	寸法											鉄筋				参考重量 (Kg)
														横鉄筋		縦鉄筋		
			A	a	b	c	d	e	f	g	r	H	l	径 (mm)	数量 (本)	径 (mm)	数量 (本)	
1種	120	—	174	133	117	120	27	28	30	133	30	150	600	2.6	5	2.6	5	16
	150	—	210	150	140	150	30	35	35	160	30	185	600	2.6	5	2.6	5	24
	180	—	250	180	170	180	35	40	40	190	50	220	600	3.2	5	2.6	5	33
	240	Ⅲ-A-a-24	330	240	220	240	45	50	50	240	50	290	600	3.2	5	3.2	7	53
	300B	Ⅲ-A-a-30B	400	300	260	300	50	60	60	300	50	360	600	4.0	5	3.2	9	77
	360B	Ⅲ-A-a-36B	460	360	310	360	50	65	65	360	50	425	600	4.0	8	4.0	11	97
	450	Ⅲ-A-a-45	560	450	400	450	55	70	70	430	70	520	600	5.0	8	4.0	13	131
	600	Ⅲ-A-a-60	740	600	540	600	70	80	80	600	70	680	600	6.0	8.0	6.0	15	206

上ぶた式U形側溝 (ソケット・スベリ止付) (法面縦排水用)

ソケット付き



スベリ止め付き

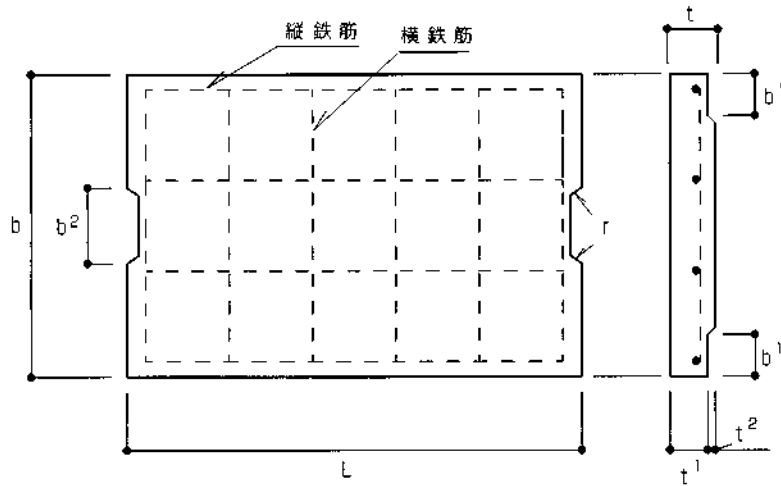
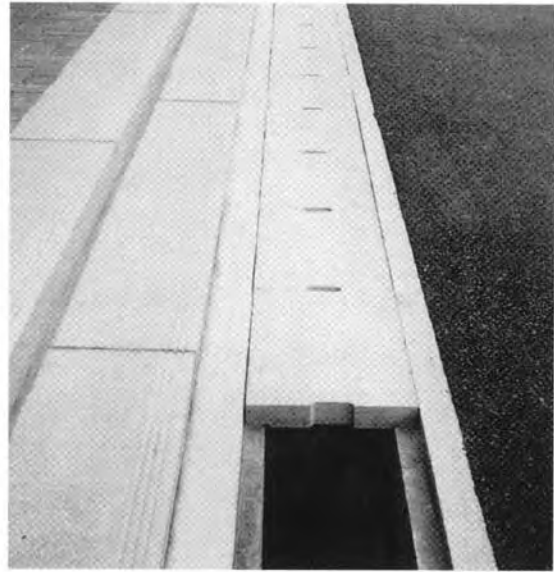
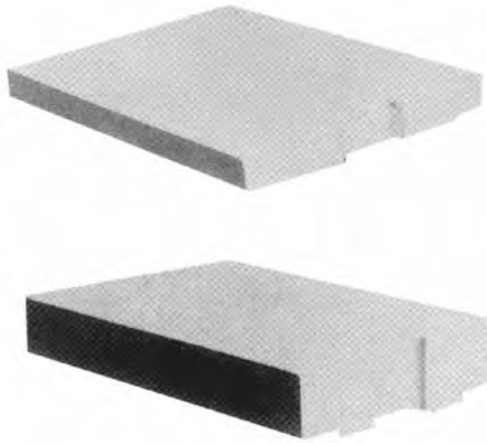


寸法表

(単位mm)

呼び	寸 法												参考重量 (Kg)
	a	b	c	d	e	f	g	h	i	j	k	m	
240(ソケット付)	240	220	240	45	50	50	240	25	10	50	—	—	59
240(スベリ止付)	240	220	240	45	50	50	240	25	10	50	200	220	63
300(ソケット付)	300	260	300	50	60	60	300	30	10	50	—	—	85
300(スベリ止付)	300	260	300	50	60	60	300	30	10	50	260	280	90

上ぶた式U形側溝ふた

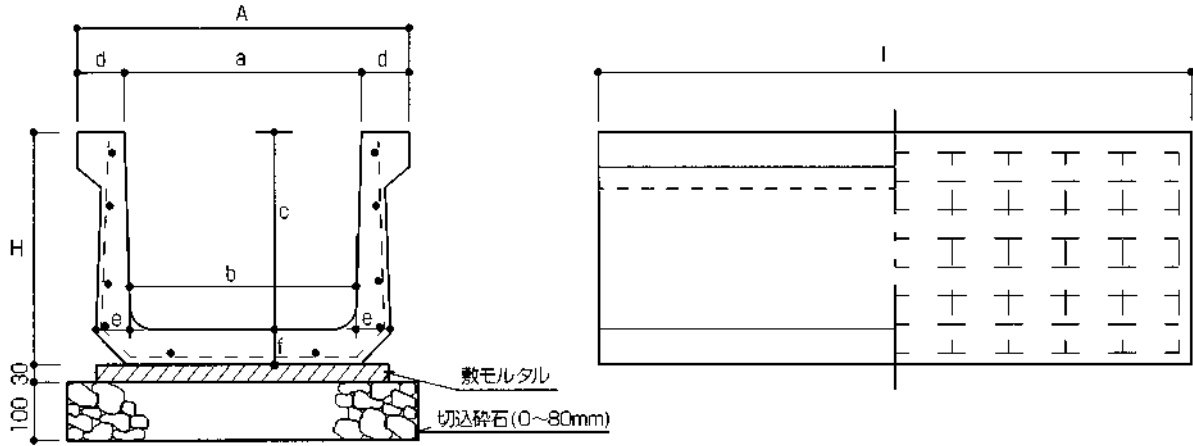


■寸法及び配筋表

(単位mm)

種別	呼び	記号	寸法								鉄筋				参考重量 (Kg)
			b	b¹	t	t¹	t²	L	r	b²	横鉄筋		縦鉄筋		
											径 (mm)	数量 (本)	径 (mm)	数量 (本)	
1種	150	—	210	35	35	30	5	600	15	75	2.6	5	2.6	3	10
	180	—	250	40	40	35	5	600	15	75	2.6	6	2.6	3	13
	240	VII-c-d-24	330	50	45	40	5	600	15	90	3.2	6	3.2	4	21
	300	VII-c-d-30	400	55	60	50	10	600	15	100	4.0	6	3.2	4	34
	360	VII-c-d-36	460	55	65	50	10	600	18	120	5.0	6	3.2	4	40
	450	VII-c-d-45	560	60	70	60	10	600	18	120	6.0	5	4.0	5	56
	600	VII-c-d-60	740	75	75	65	10	600	18	150	6.0	6	4.0	6	80
2種	240	VII-c-e-24	330	50	100	85	15	600	15	90	D10	5	6.0	5	47
	300	VII-c-e-30	400	55	100	85	15	600	15	100	D10	6	6.0	6	57

普通型道路用鉄筋コンクリート側溝



■寸法及び配筋表(1種側溝)

(単位mm)

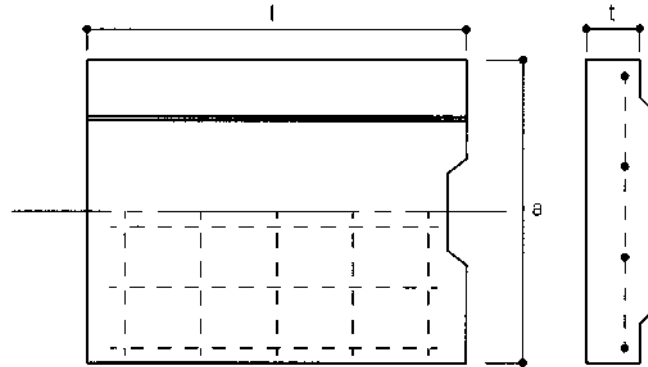
呼び	記号	寸法									鉄筋				重量 (Kg/2m)	
		A	a	b	c	d	e	f	H	l	横鉄筋		縦鉄筋			
											線径	本数	線径	本数		
1種	300	Ⅲ-A-C-30	430	300	260	300	65	60	60	360	1000 又は 2000	3.2	14	3.2	10	272
	350	Ⅲ-A-C-35	480	350	320	350	65	65	65	415		3.2	16	3.2	12	340
	400	Ⅲ-A-C-40	560	400	370	400	80	60	60	460		4.0	14	3.2	14	376
	450	Ⅲ-A-C-45	620	450	420	450	85	65	65	515		4.0	14	3.2	17	458
	500	Ⅲ-A-C-50	670	500	460	500	85	70	70	570		4.0	14	4.0	14	532
	600	Ⅲ-A-C-60	790	600	570	600	95	75	75	675		4.0	18	4.0	17	714
1種	240	Ⅲ-A-C-24	354	240	220	240	57	50	50	290	1000 又は 2000	4.0	7	3.2	8	192
	300B	Ⅲ-A-C-30B	420	300	285	250	60	45	45	295		4.0	8	3.2	9	194
	300E	Ⅲ-A-C-30E	460	300	260	400	65	60	65	465		5.0	8	4.0	13	324
	500B	Ⅲ-A-C-50B	670	500	470	450	85	65	65	515		5.0	6	5.0	12	482

■寸法及び配筋表(3種側溝)

(単位mm)

呼び	記号	寸法									配筋						重量 (Kg/2m)			
		A	a	b	c	d	e	f	H	l	横鉄筋				縦鉄筋					
											外側鉄筋		内側鉄筋							
											線径	本数		線径	本数			線径	本数	
3種	300	Ⅲ-A-C-30	430	300	260	300	65	60	60	360	1000 又は 2000	D6	11	22	5.0	11	22	4.0	12	272
	350	Ⅲ-A-C-35	480	350	320	350	65	65	65	415		D6	11	22	5.0	11	22	4.0	12	340
	400	Ⅲ-A-C-40	560	400	370	400	80	60	60	460		D6	13	26	D6	7	14	4.0	14	376
	450	Ⅲ-A-C-45	620	450	420	450	85	65	65	515		D6	14	28	D6	7	14	4.0	16	458
	500	Ⅲ-A-C-50	670	500	460	500	85	70	70	570		D10	7	14	D6	7	14	D6	16	532
	600	Ⅲ-A-C-60	790	600	570	600	95	75	75	675		D10	7	14	D6	7	14	D6	20	714

普通型道路用鉄筋コンクリート側溝蓋



■寸法及び配筋表(1種蓋)

(単位mm)

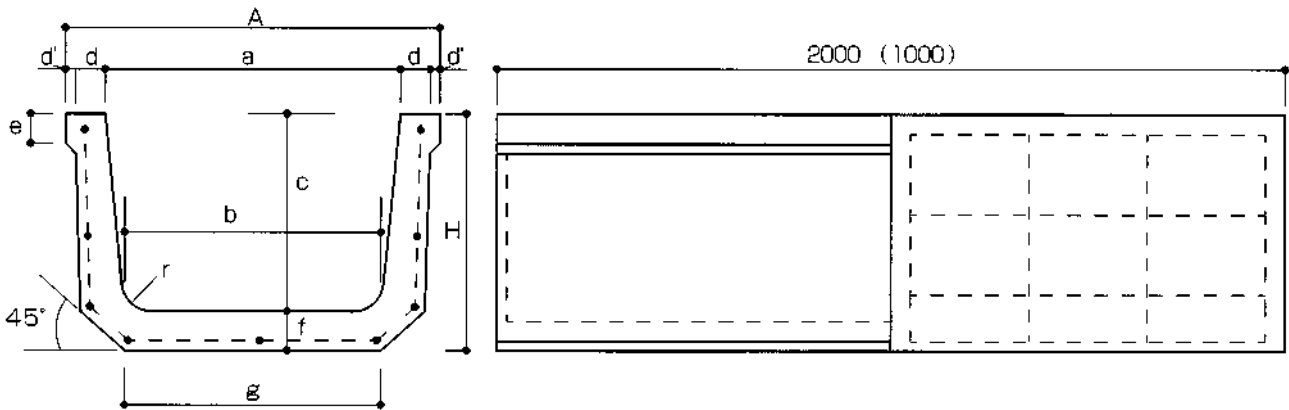
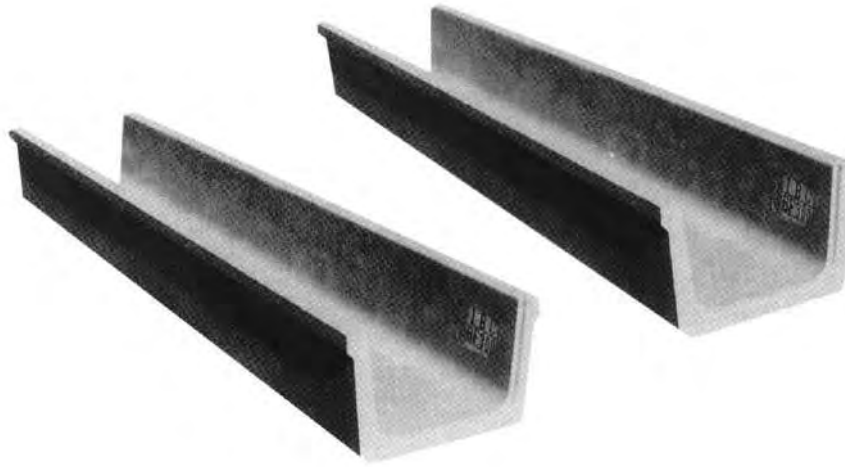
呼び	記号	寸法			鉄筋				重量 (Kg)	
		a	t	l	横鉄筋		縦鉄筋			
					線径	本数	線径	本数		
1種	300	Ⅶ - C - a - 30	430	100	500	4.0	4	4.0	4	60
	350	Ⅶ - C - a - 35	480	120	500	4.0	4	4.0	4	68
	400	Ⅶ - C - a - 40	560	130	500	4.0	4	4.0	5	83
	450	Ⅶ - C - a - 45	600	130	500	4.0	4	4.0	5	100
	500	Ⅶ - C - a - 50	670	135	500	4.0	4	4.0	6	120
	600	Ⅶ - C - a - 60	790	135	500	4.0	4	4.0	6	131

■寸法及び配筋表(3種蓋)

(単位mm)

呼び	記号	寸法			鉄筋				重量 (Kg)	
		a	t	l	横鉄筋		縦鉄筋			
					線径	本数	線径	本数		
3種	300	Ⅶ - C - a - 30	430	100	500	D6	4	4.0	4	60
	350	Ⅶ - C - a - 35	480	120	500	D6	4	4.0	4	68
	400	Ⅶ - C - a - 40	560	130	500	D6	5	4.0	5	83
	450	Ⅶ - C - a - 45	600	130	500	D6	5	4.0	5	100
	500	Ⅶ - C - a - 50	670	135	500	D6	5	4.0	6	120
	600	Ⅶ - C - a - 60	790	135	500	D6	7	4.0	6	131

ベンチフリューム (BF)

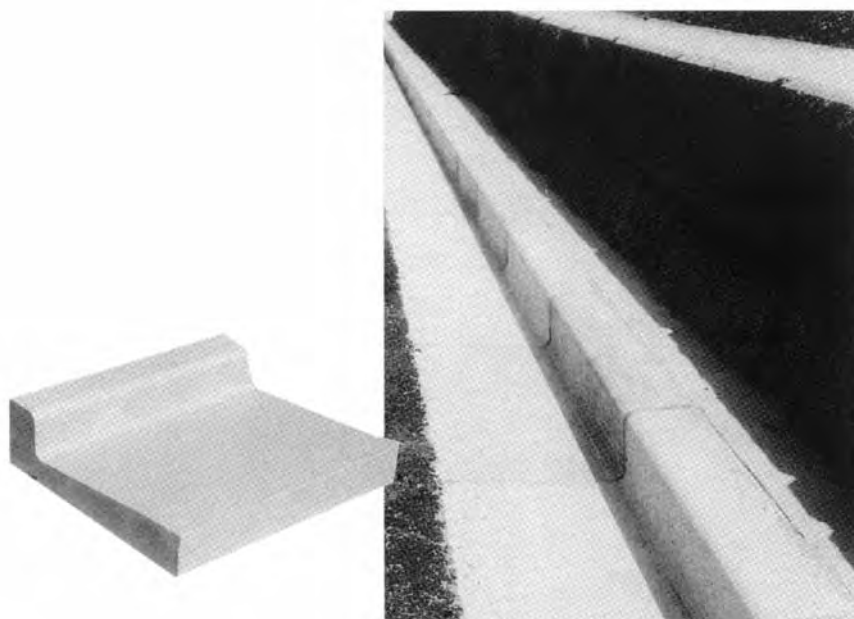


■ 寸法及び配筋表

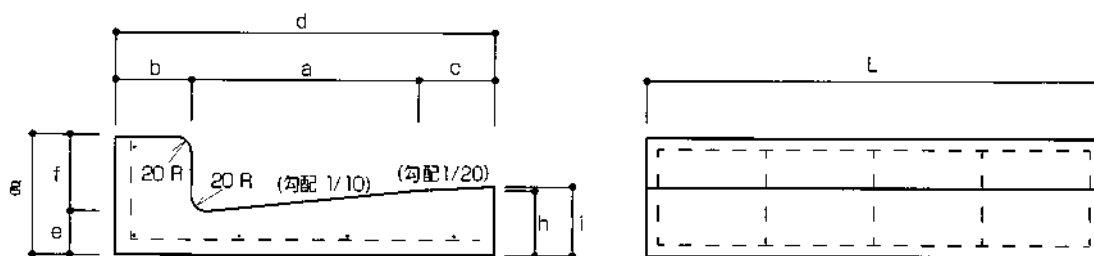
(単位mm)

種類	呼び	寸 法											鉄筋				参考重量 (Kg)
		A	a	b	c	d	d'	e	f	g	r	H	横鉄筋		縦鉄筋		
													径 (mm)	数量 (本)	径 (mm)	数量 (本)	
1種	BF 200	280	200	170	150	30	10	25	35	205	30	185	2.6	20	3.2	8	86
	BF 250	330	250	215	175	30	10	30	35	250	30	210	2.6	22	3.2	9	102
	BF 300	380	300	260	200	30	10	30	40	300	40	240	3.2	20	3.2	9	132
	BF 350	440	350	300	235	35	10	35	45	345	50	280	3.2	22	3.2	10	176
	BF 400	510	400	345	260	40	15	40	50	395	50	310	4.0	20	4.0	10	220
	BF 450	560	450	390	295	40	15	40	50	440	50	345	4.0	20	4.0	12	246
	BF 500	620	500	435	320	45	15	45	55	490	60	375	4.0	22	5.0	12	298
	BF 550	640	550	475	355	45	-	-	60	535	60	415	5.0	20	5.0	12	352
	BF 600	690	600	520	380	45	-	-	60	580	60	440	5.0	20	5.0	12	378
	BF 700	800	700	610	440	50	-	-	70	680	70	510	5.0	22	5.0	13	494
	BF 800	900	800	695	490	50	-	-	75	770	70	565	6.0	20	5.0	14	584
BF 1000	1110	1000	875	600	55	-	-	90	965	80	690	D6	10.0	5.0	15	888	

L形側溝 (JIS A 5372)



鉄筋コンクリートL型

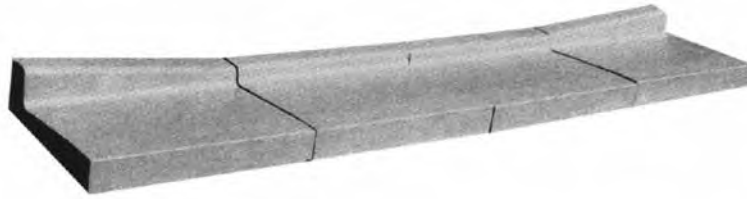


寸法及び配筋表

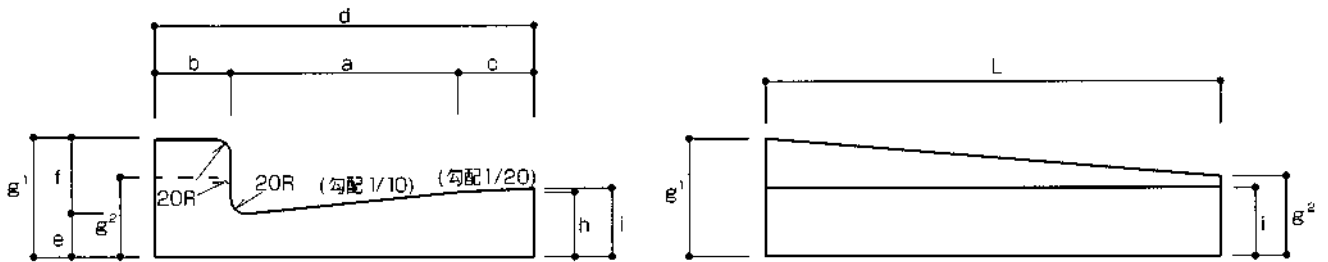
(単位mm)

呼び	記号	寸法										鉄筋				参考重量 (Kg)
		a	b	c	d	e	f	g	h	i	L	横鉄筋		縦鉄筋		
												径 (mm)	数量 (本)	径 (mm)	数量 (本)	
L-250A	II-G-a-25A	250	100	-	350	55	100	155	80	-	600	4.0	5	4.0	4	49
L-250B	II-G-a-25B	250	100	100	450	55	100	155	80	85	600	4.0	5	4.0	5	61
L-300	II-G-a-300	300	100	100	500	55	100	155	85	90	600	4.0	6	4.0	5	68
L-350	II-G-a-350	350	100	100	550	55	100	155	90	95	600	4.0	5	4.0	5	75

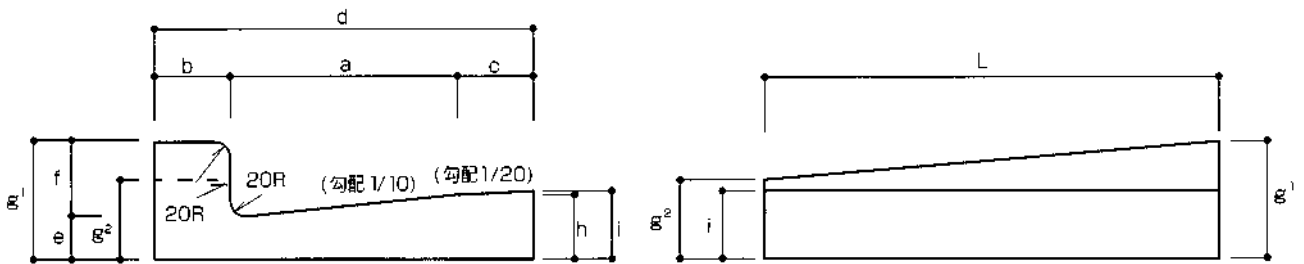
L形側溝 (切下型右、左、乗入型)



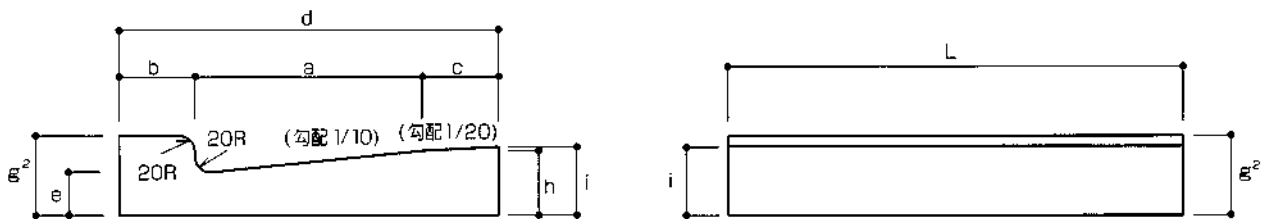
切下型左



切下型右



乗入型



寸法表

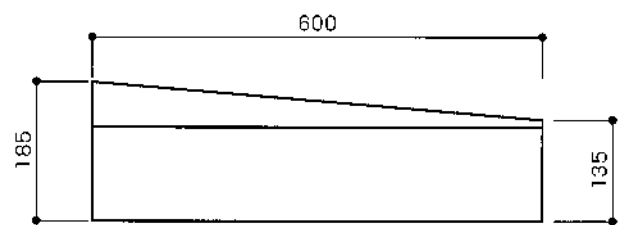
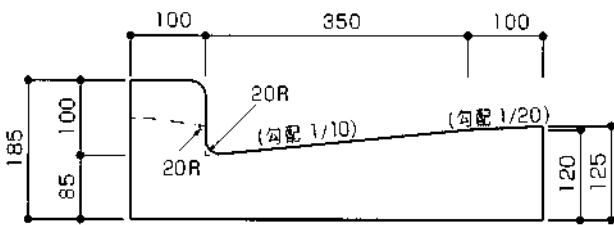
(単位mm)

呼び	寸 法											製品重量 (Kg)	
	a	b	c	d	e	f	g ¹	g ²	h	i	L	切下型	乗入型
L-250A	250	100	—	350	55	100	155	105	80	—	600	42	39
L-250B	250	100	100	450	55	100	155	105	80	85	600	54	51
L-300	300	100	100	500	55	100	155	105	85	90	600	61	57
L-350	350	100	100	550	55	100	155	105	90	95	600	68	64

L形側溝350Ⅱ型 (車乗入用)

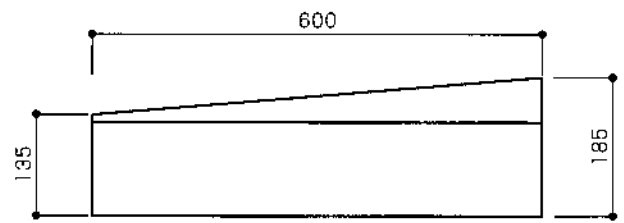
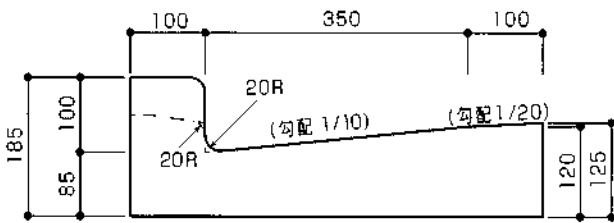


切下型左



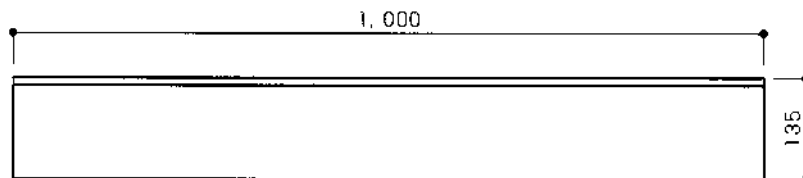
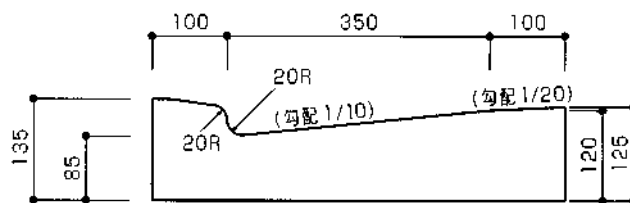
重量 29Kg

切下型右



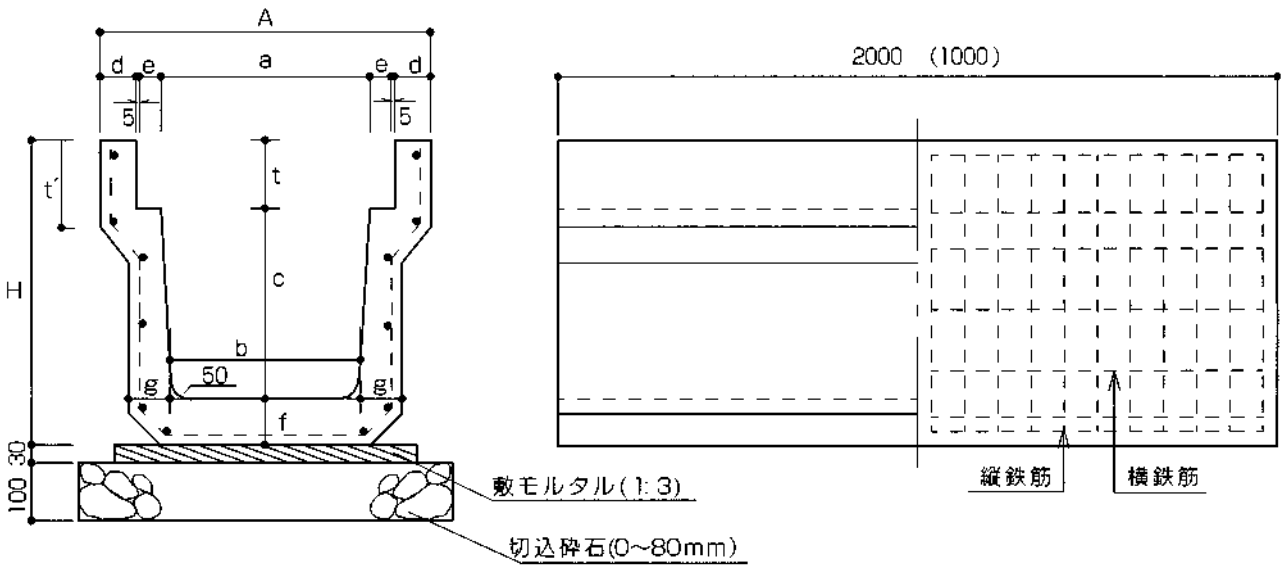
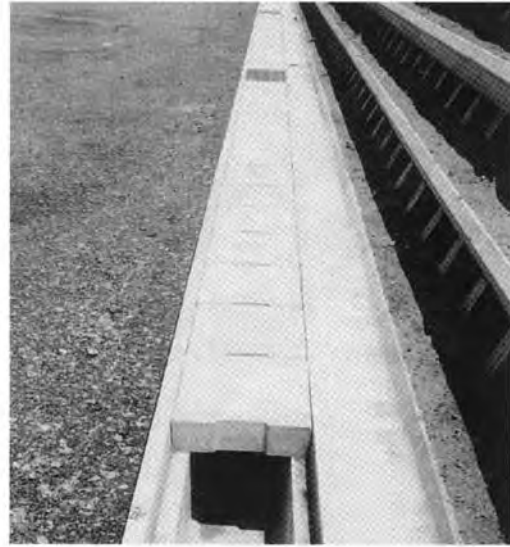
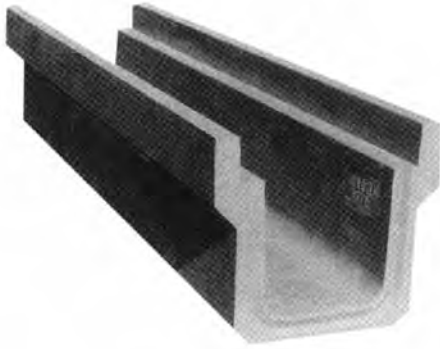
重量 29Kg

乗入型



重量 145Kg

落ちふた式U形側溝 1種 (JIS A 5372)

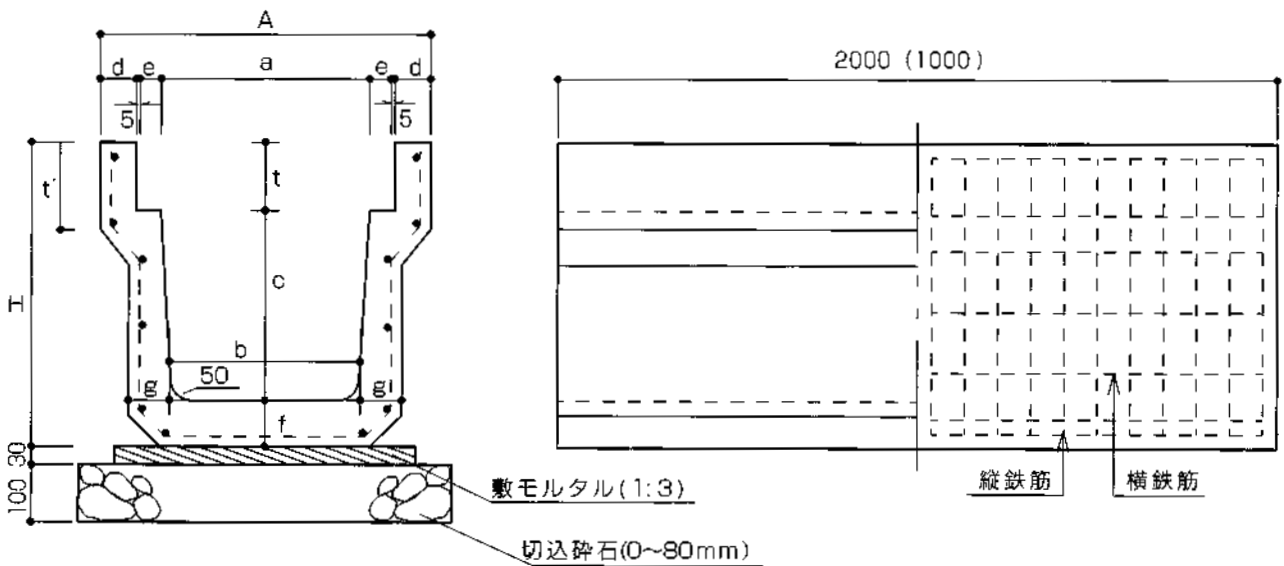
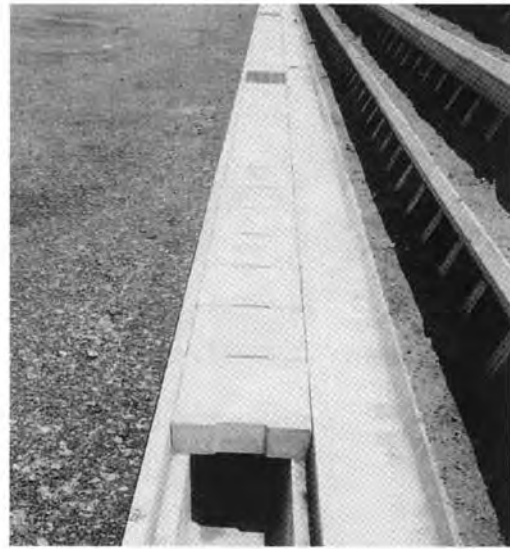
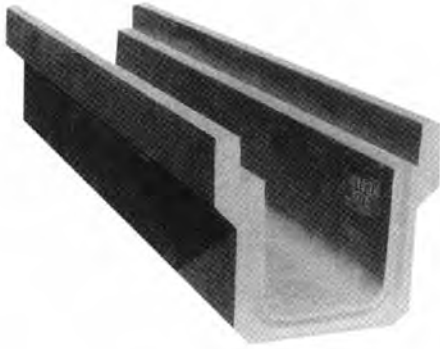


寸法及び配筋表

(単位mm)

呼び	県記号	寸 法											鉄筋				参考重量 (Kg/2m)		
		A	a	b	c	d	e	f	g	t	t'	H	横鉄筋		縦鉄筋				
													径 (mm)	数量(本) L=1000	L=2000	径 (mm)		数量 (本)	
1種	250	Ⅲ-A-h-250	450	250	230	250	40	55	55	55	90	120	395	4.0	6	10	4.0	11	290
	300A	Ⅲ-A-h-300A	500	300	280	300	40	55	60	60	95	120	455	4.0	6	10	4.0	11	348
	300B	Ⅲ-A-h-300B	500	300	270	400	40	55	65	65	95	120	560	4.0	6	10	4.0	13	420
	300C	Ⅲ-A-h-300C	500	300	260	500	40	55	70	70	95	120	665	5.0	6	10	4.0	15	497
	400A	Ⅲ-A-h-400A	600	400	370	400	40	55	65	65	110	135	575	5.0	6	10	4.0	14	457
	400B	Ⅲ-A-h-400B	600	400	360	500	40	55	70	70	110	135	680	5.0	6	10	4.0	16	536
	500A	Ⅲ-A-h-500A	720	500	460	500	45	60	70	70	125	150	695	5.0	6	10	4.0	17	594
	500B	Ⅲ-A-h-500B	720	500	450	600	45	60	75	75	125	150	800	6.0	6	10	4.0	21	680

落ちふた式U形側溝 3種 (JIS A 5372)

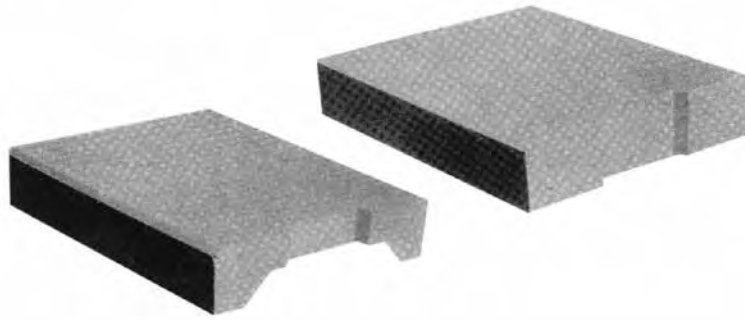


寸法及び配筋表

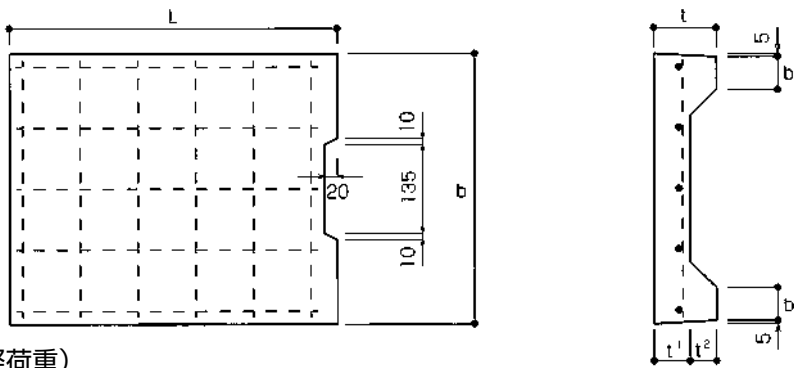
(単位mm)

呼び	県記号	寸 法											配 筋								参考重量 (Kg/2m)	
													横鉄筋						縦鉄筋			
		外側鉄筋			底版内側鉄筋																	
A	a	b	c	d	e	f	g	t	t'	H	径又は呼び名	L=2000	L=1000	径又は呼び名	L=2000	L=1000	径 (mm)	数量 (本)				
3 種	250	Ⅲ-A-i-250	460	250	230	250	45	55	65	65	90	120	405	5.0	20	10	5.0	20	10	4.0	13	333
	300A	Ⅲ-A-i-300A	520	300	280	300	50	55	70	70	95	140	465	5.0	24	12	5.0	24	12	4.0	13	419
	300B	Ⅲ-A-i-300B	520	300	270	400	50	55	70	70	95	140	565	D6	19	11	D6	10	6	4.0	15	472
	300C	Ⅲ-A-i-300C	520	300	260	500	50	55	80	80	95	140	675	D6	21	11	D6	11	6	4.0	17	585
	400A	Ⅲ-A-i-400A	630	400	370	400	55	55	70	70	110	140	580	D6	23	12	D6	12	6	4.0	17	516
	400B	Ⅲ-A-i-400B	630	400	360	500	55	55	80	80	110	140	690	D6	23	12	D6	12	6	4.0	19	634
	500A	Ⅲ-A-i-500A	750	500	460	500	60	60	80	80	125	155	705	D6	23	12	D6	12	6	4.0	20	700
	500B	Ⅲ-A-i-500B	750	500	450	600	60	60	90	80	125	175	815	D6	25	13	D6	13	7	4.0	24	849

落ちふた式U形側溝ふた (JIS A 5372)



軽荷重

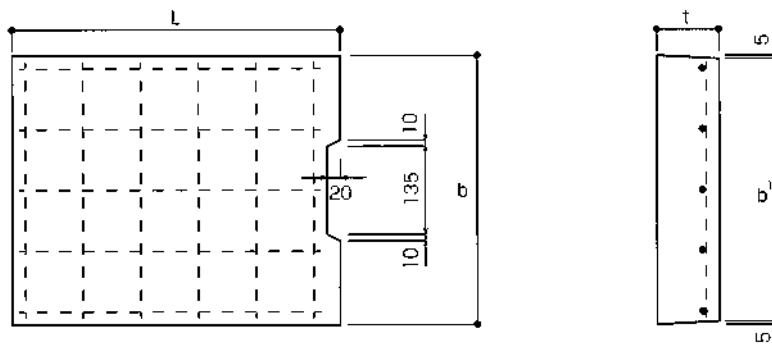


寸法及び配筋表(軽荷重)

(単位mm)

呼び	県記号	寸 法							鉄 筋				参考重量 (Kg)
		b	b'	t	t'	t ²	L	横鉄筋		縦鉄筋			
								径 (mm)	数量 (本)	径 (mm)	数量 (本)		
1種	250	Ⅶ-c-f-250	362	50	90	55	35	500	4.0	6	4.0	3	29
	300	Ⅶ-c-f-300	412	51	95	55	40	500	4.0	6	4.0	4	33
	400	Ⅶ-c-f-400	512	51	110	65	45	500	4.0	6	4.0	5	47
	500	Ⅶ-c-f-500	622	56	125	75	50	500	4.0	6	4.0	6	65
JIS規格外品	600	-	732	65	145	80	65	500	D10	4	5.0	6	87

重荷重

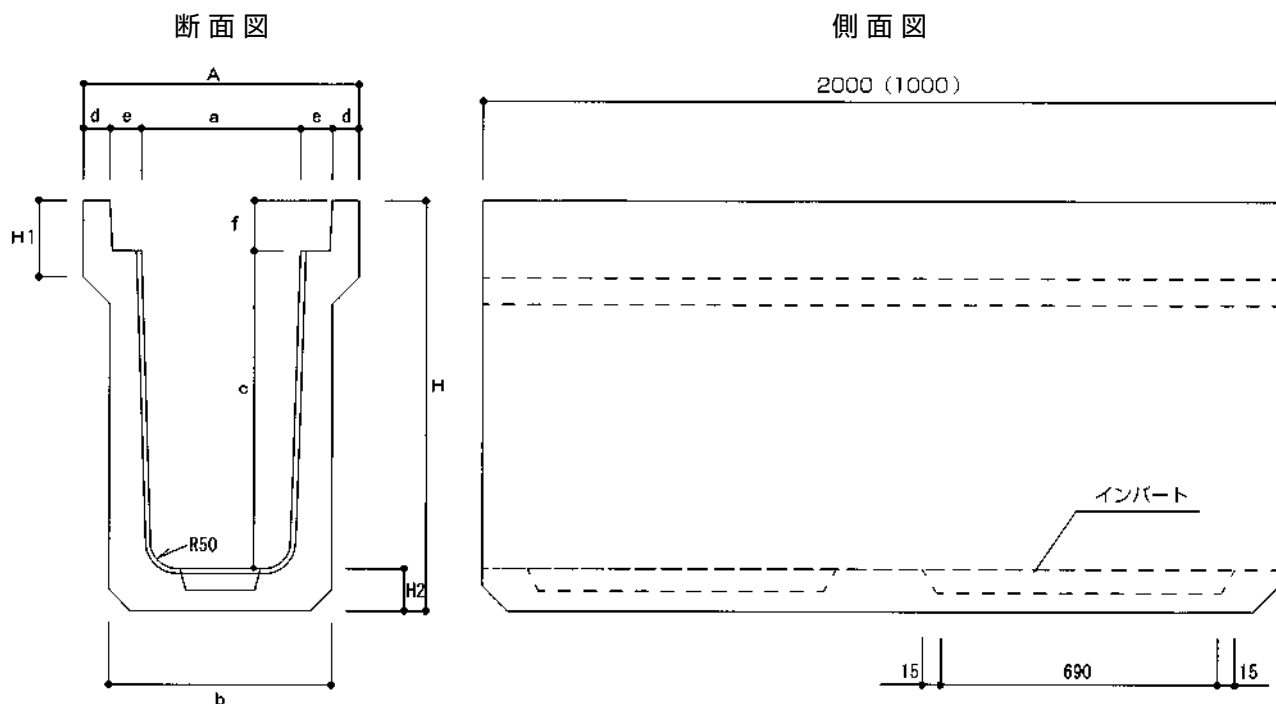


寸法及び配筋表(重荷重)

(単位mm)

呼び	県記号	寸 法					鉄 筋				参考重量 (Kg)
		b	b'	t	L	横鉄筋		縦鉄筋			
						径 (mm)	数量 (本)	径 (mm)	数量 (本)		
3種	250	Ⅶ-c-g-250	362	352	90	500	D6	6	4	3	37
	300	Ⅶ-c-g-300	412	402	95	500	D10	4	6	4	45
	400	Ⅶ-c-g-400	512	502	110	500	D10	5	6	5	65
	500	Ⅶ-c-g-500	622	612	125	500	D10	6	6	6	91
JIS規格外品	240	-	322	312	85	500	D10	5	D6	4	32
	300A	-	350	340	95	500	D10	5	D6	4	38
	600	-	732	722	145	500	D13	6	6	6	110

MKドレーン重荷重



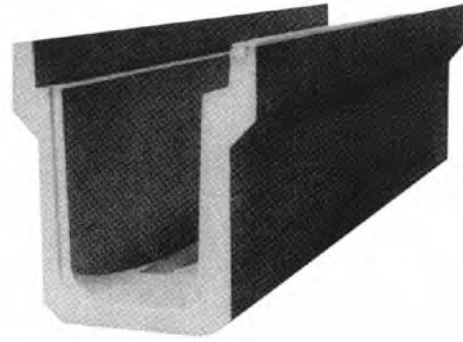
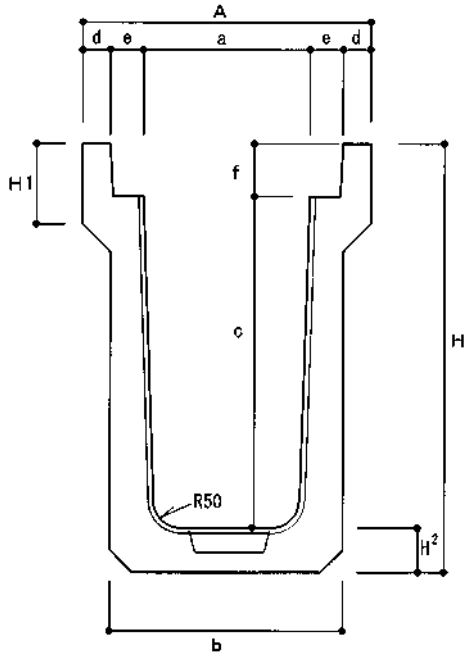
■ 寸法表 県記号 XI-B-a~d

(単位:mm)

呼び	内寸法 a × c	寸 法									インバード容量 (㎡/2m)	参考重量 (Kg/2m)	
		A	a	b	c	d	e	f	H	H ¹			H ²
300A	300×300	520	300	420	300	50	60	95	465	140	70	0.006	381
300B	300×400			410	400				565	140	70	0.008	435
300C	300×500			420	500				675	140	80	0.006	547
300D	300×600			420	600				775	145	80	0.008	606
300E	300×700			424	700				880	145	85	0.010	701
300F	300×800			436	800				990	145	95	0.010	833
300G	300×900			450	900				1095	145	100	0.010	967
300H	300×1000			454	1000				1205	145	110	0.012	1090
400A	400×400	630	400	510	400	55	60	110	580	140	70	0.010	456
400B	400×500			520	500				690	140	80	0.012	567
400C	400×600			512	600				790	150	80	0.014	635
400D	400×700			524	700				900	150	90	0.016	762
400E	400×800			526	800				1005	150	95	0.009	868
400F	400×900			538	900				1115	150	105	0.020	1010
400G	400×1000			540	1000				1220	150	110	0.011	1130
400H	400×1100			542	1100				1325	150	115	0.020	1260
400I	400×1200	554	1200	1435	150	125	0.022	1430					
500A	500×500	750	500	620	500	60	65	125	705	155	80	0.022	606
500B	500×600			630	600				815	175	90	0.022	746
500C	500×700			620	700				915	195	90	0.022	809
500D	500×800			626	800				1020	165	95	0.043	919
500E	500×900			628	900				1125	165	100	0.044	1030
500F	500×1000			640	1000				1235	165	110	0.047	1190
600A	600×600	860	600	730	600	60	70	145	835	215	90	0.014	777
600B	600×700			732	700				940		95	0.016	878
600C	600×800			734	800				1045		100	0.034	988
600D	600×900			736	900				1150		105	0.036	1100
600E	600×1000			726	1000				1250		105	0.034	1180
600F	600×1100			728	1100				1355		110	0.036	1310
600G	600×1200			740	1200				1465		125	0.040	1480

MKドレーン軽荷重

断面図

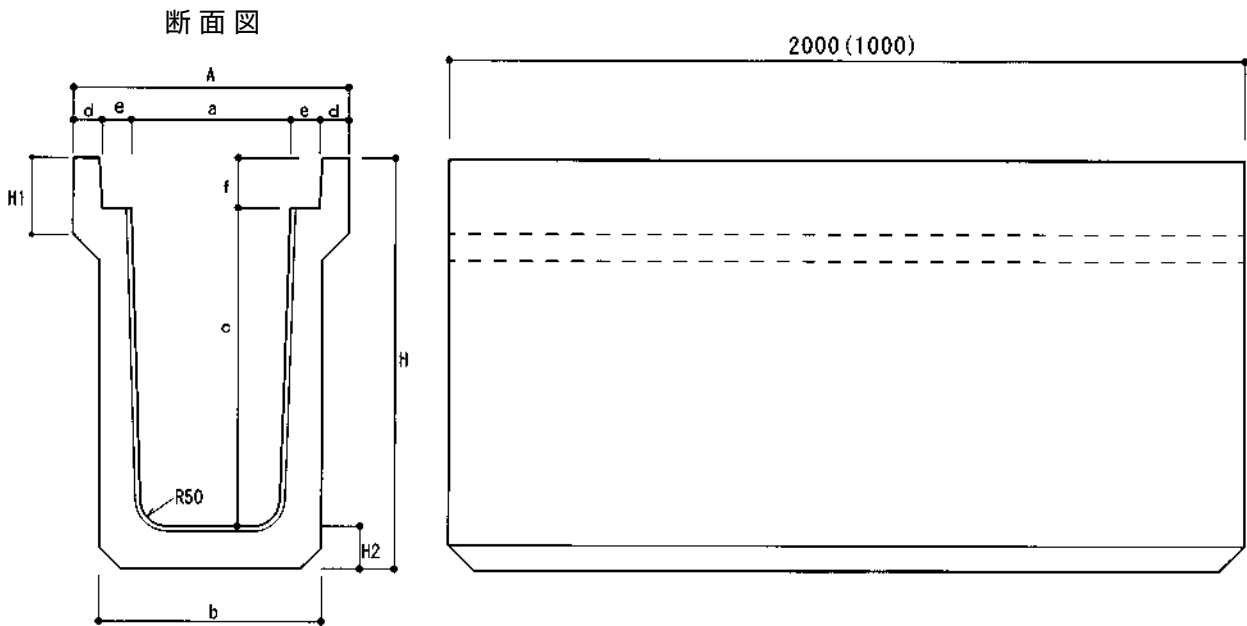


■寸法表 県記号 XI-C-a~d

(単位mm)

呼び	内寸法 a × c	寸 法											インバード容量 (㎡/2m)	参考重量 (Kg/2m)
		A	a	b	c	d	e	f	H	H ¹	H ²	l		
300A	300×300	500	300	380	300	40	60	95	455	140	60	1000 又は 2000	0.007	284
300B	300×400			380	400				565	140	65		0.008	344
300C	300×500			380	500				675	120	70		0.007	409
300D	300×600			380	600				775	135	60		0.007	468
300E	300×700			394	700				865	135	70		0.009	567
300F	300×800			396	800				970	135	75		0.009	654
400A	400×400	600	400	480	400	40	60	110	575	135	70		0.013	367
400B	400×500			490	500				685	155	75		0.017	453
400C	400×600			472	600				770	150	60		0.012	484
400D	400×700			484	700				880	135	70		0.014	590
400E	400×800			486	800				985	150	75		0.015	672
400F	400×900			498	900				1095	150	85		0.018	792
400G	400×1000	500	1000	1200	150	90	0.019	885						
500A	500×500	720	500	590	500	45	65	125	695	150	80	0.021	492	
500B	500×600			600	600			150	790	150	65	0.019	570	
500C	500×700			590	700			125	915	165	90	0.029	653	
500D	500×800			586	800			1000	165	75	0.022	728		
500E	500×900			598	900			115	1110	165	85	0.026	820	
500F	500×1000			600	1000			1215	165	90	0.028	920		
500G	500×1100	602	1100	125	1320	165	95	0.024	1086					
500H	500×1200	604	1200	1425	165	100	0.025	1134						
600A	600×600	840	600	690	600	50	70	145	815	185	70	0.028	593	
600B	600×700			692	700			920	75		0.029	677		
600C	600×800			684	800			1020	75		0.029	740		
600D	600×900			676	900			1130	85		0.032	857		
600E	600×1000			676	1000			1235	90		0.033	956		
600F	600×1100			678	1100			1340	95		0.034	1062		
600G	600×1200	680	1200	1445	100	0.035	1174							

ドレーン重荷重



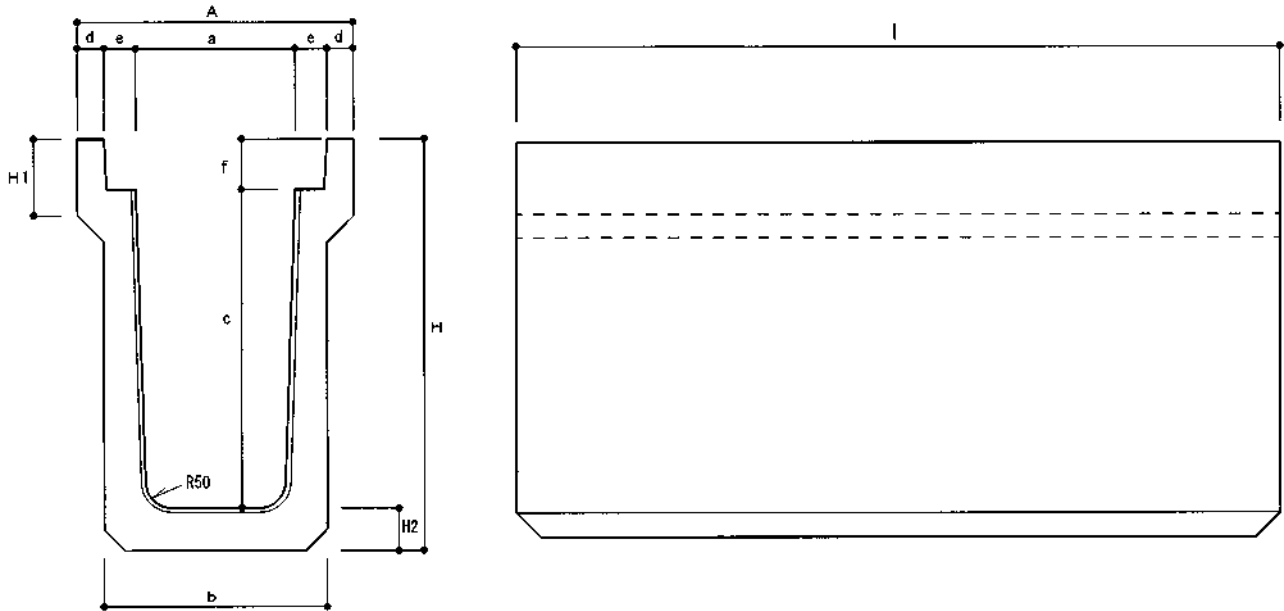
■ 寸法表

(単位mm)

呼び	内寸法 a×c a×c	形 状 寸 法									参考重量 (Kg/2m)	
		A	a	b	c	d	e	f	H	H ¹		H ²
300D	300×600	520	300	420	600	50	60	95	775	145	80	645
300E	300×700			424	700				880		85	741
300F	300×800			436	800				990		95	875
300G	300×900			450	900				1095		100	1010
300H	300×1000			454	1000				1205		110	1140
400C	400×600	630	400	512	600	55	60	110	790	150	80	699
400D	400×700			524	700				900		90	832
400E	400×800			526	800				1005		95	939
400F	400×900			538	900				1115		105	1090
400G	400×1000			540	1000				1220		110	1210
400H	400×1100			542	1100				1325		115	1330
400I	400×1200			554	1200				1435		125	1510
500C	500×700	750	500	620	700	60	65	125	915	195	90	908
500D	500×800			626	800				1020		95	1020
500E	500×900			628	900				1125		100	1140
500F	500×1000			640	1000				1235		110	1190
600A	600×600	860	600	730	600	65	70	145	835	215	90	910
600B	600×700			732	700				940		95	1020
600C	600×800			734	800				1045		100	1126
600D	600×900			736	900				1150		105	1246
600E	600×1000			726	1000				1250		105	1326
600F	600×1100			728	1100				1355		110	1456
600G	600×1200			740	1200				1465		120	1636

ドレーン軽荷重

断面図



■寸法表

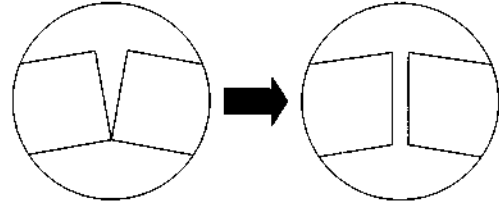
(単位mm)

呼び	内寸法 a×c	形 状 寸 法										参考重量 (Kg/2m)	
		A	a	b	c	d	e	f	H	H ¹	H ²		l
300D	300×600	500	300	380	600	40	60	95	775	135	60	1000 又は 2000	493
300E	300×700			394	700				865		70		603
300F	300×800			396	800				970		75		689
400C	400×600	600	400	472	600	40	60	110	770	150	60	1000 又は 2000	526
400D	400×700			540	700				880		70		639
400E	400×800			486	800				985		75		728
400F	400×900			498	900				1095		85		859
400G	400×1000			500	1000				1200		90		957
500C	500×700	720	500	590	700	45	65	125	915	165	90	1000 又は 2000	757
500D	500×800			586	800				1000		75		785
500E	500×900			598	900				1110		85		917
500F	500×1000			600	1000				1215		90		1020
600A	600×600	840	600	690	600	50	70	145	815	185	70	1000 又は 2000	698
600B	600×700			692	700				920		70		823
600C	600×800			684	800				1020		70		847
600D	600×900			696	900				1130		70		983
600E	600×1000			696	1000				1235		70		1090

横断側溝GLG (T-25グレーチング蓋)

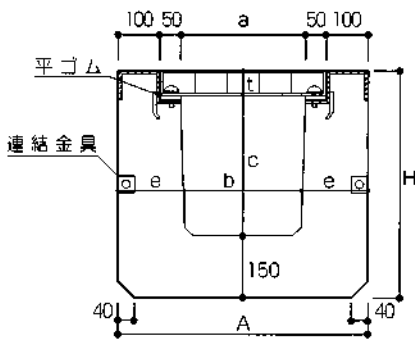


2%横断勾配にも対応

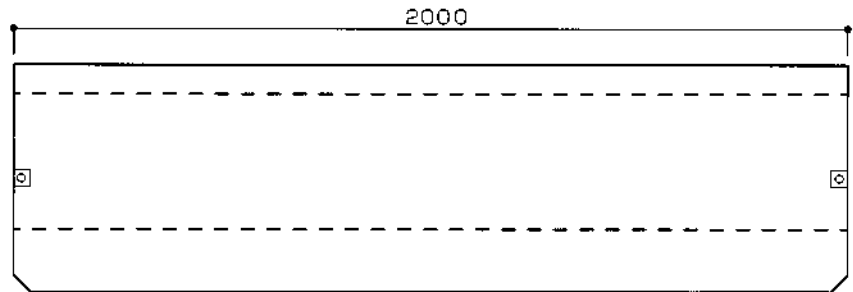


•可変勾配側溝用も用意できます

断面図



側面図

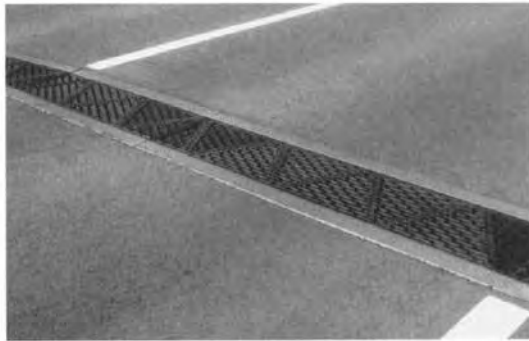


寸法表

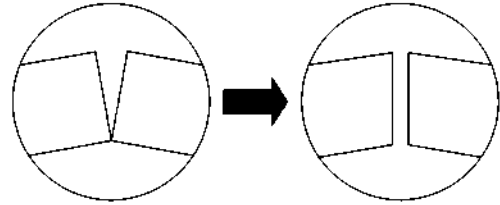
(単位mm)

呼び	寸 法							参考重量 (Kg/2m)					
	A	a	b	c	e	t	H						
GLG300A	600	300	280	325	160	70	545	990					
GLG300B			270	425	165		645	1167					
GLG300C			260	525	170		745	1317					
GLG300D			250	625	175		845	1492					
GLG300E			300	725	150		945	1544					
GLG300F			300	825	150		1045	1688					
GLG300G			300	925	150		1145	1832					
GLG300H			300	1025	150		1245	1976					
GLG400A			700	400	370		425	165	85	660	1240		
GLG400B					360		525	170		760	1406		
GLG400C	400	625			150	860	1501						
GLG400D	400	725			150	960	1645						
GLG400E	400	825			150	1060	1789						
GLG400F	400	925			150	1160	1933						
GLG400G	400	1025			150	1260	2077						
GLG400H	400	1125			150	1360	2149						
GLG400I	400	1225			150	1460	2365						
GLG500A	800	500			500	525	150	100		775	1444		
GLG500B			625	875		1588							
GLG500C			725	975		1732							
GLG500D			825	1075		1876							
GLG500E			925	1175		2020							
GLG500F			1025	1275		2164							
GLG500G			1125	1375		2308							
GLG500H			1225	1475		2452							
GLG600A			900	600		600			645	150	100	895	1688
GLG600B									745			995	1832
GLG600C	845	1095			1976								
GLG600D	945	1195			2120								
GLG600E	1045	1295			2264								
GLG600F	1145	1395			2408								
GLG600G	1245	1495			2552								

横断側溝GL (トライポットグレーチング蓋)

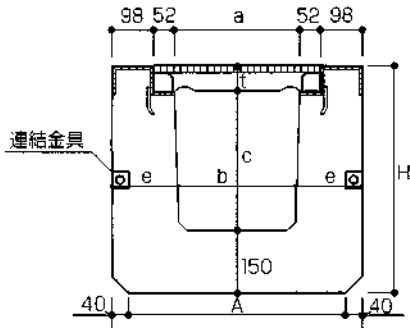


2%横断勾配にも対応

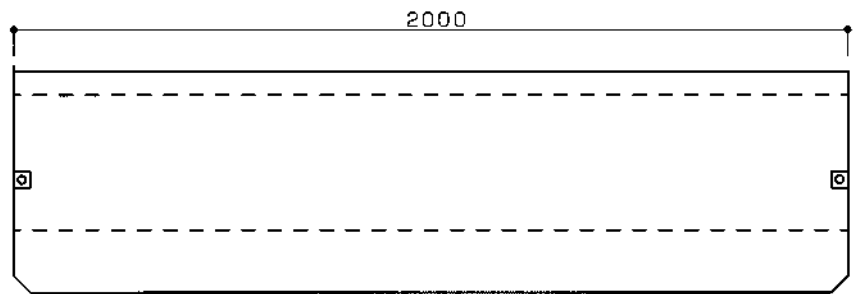


- 長さは10cm単位の注文に応じることができます
- 可変勾配側溝も用意できます

断面図



側面図

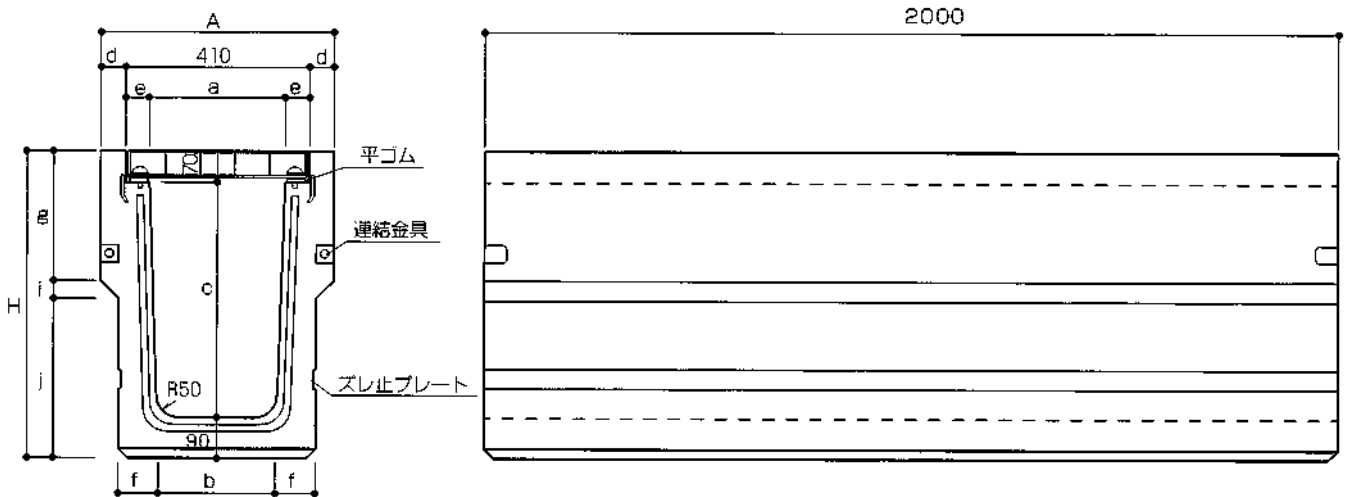


■ 寸法表

(単位mm)

呼び	寸 法						参考重量 (Kg/2m)	摘要	
	A	a	b	c	e	t			H
GL300A	600	300	280	345	160	50	545	990	鉄蓋GTR-2540を使用
GL300B			270	445	165		645	1167	
GL300C			260	545	170		745	1317	
GL300D			250	645	175		845	1492	
GL300E			300	745	150		945	1544	
GL300F			300	845	150		1045	1688	
GL300G			300	945	150		1145	1832	
GL300H			300	1045	150		1245	1976	
GL400A	700	400	370	460	165	50	660	1240	鉄蓋GTR-2550を使用
GL400B			360	560	170		760	1406	
GL400C			400	660	150		860	1501	
GL400D			400	760	150		960	1645	
GL400E			400	860	150		1060	1789	
GL400F			400	960	150		1160	1933	
GL400G			400	1060	150		1260	2077	
GL400H			400	1160	150		1360	2149	
GL400I	400	1260	150	1460	2365				
GL500A	800	500	500	560	150	65	775	1444	鉄蓋GTR-2560を使用
GL500B				660			875	1588	
GL500C				760			975	1732	
GL500D				860			1075	1876	
GL500E				960			1175	2020	
GL500F				1060			1275	2164	
GL500G				1160			1375	2308	
GL500H				1260			1475	2452	
GL600A	900	600	600	680	150	65	895	1688	鉄蓋GTR-2570を使用
GL600B				780			995	1832	
GL600C				880			1095	1976	
GL600D				980			1195	2120	
GL600E				1080			1295	2264	
GL600F				1180			1395	2408	
GL600G				1280			1495	2552	

横断側溝GI (T-25グレーチング蓋)



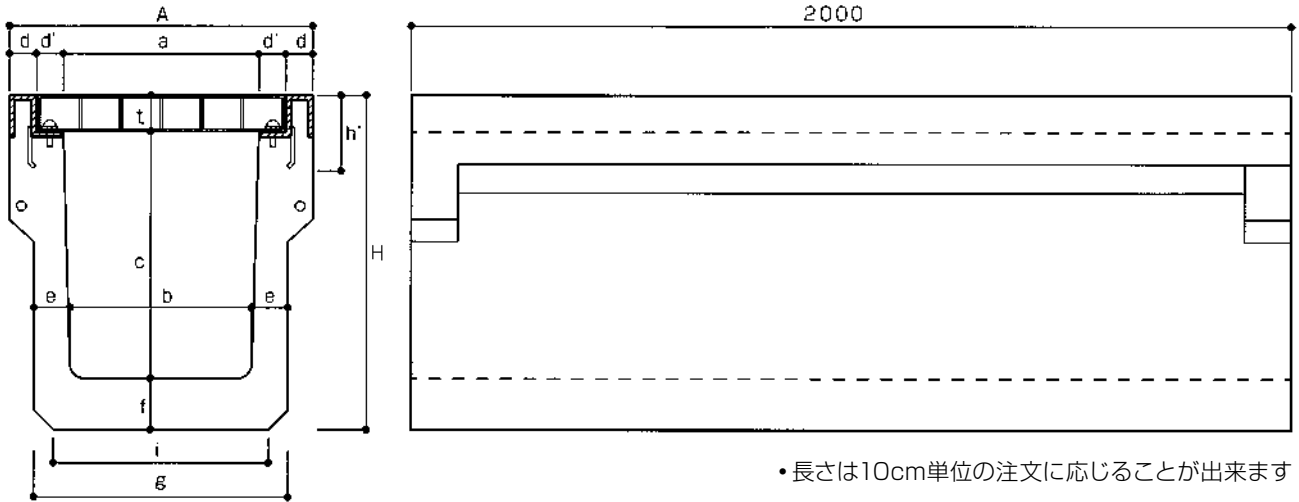
•可変側溝用も用意できます

■寸法表

(単位mm)

呼び	寸 法											参考重量 (Kg/2m)
	A	a	b	c	d	e	f	g	H	i	j	
GI300A			280	325			70	220	485	50	215	525
GI300B	520	302	270	425	55	54	80	240	585	45	300	605
GI300C			260	525			90	290	685	40	355	704

横断グレーチング側溝T-20（落蓋型・可変型）



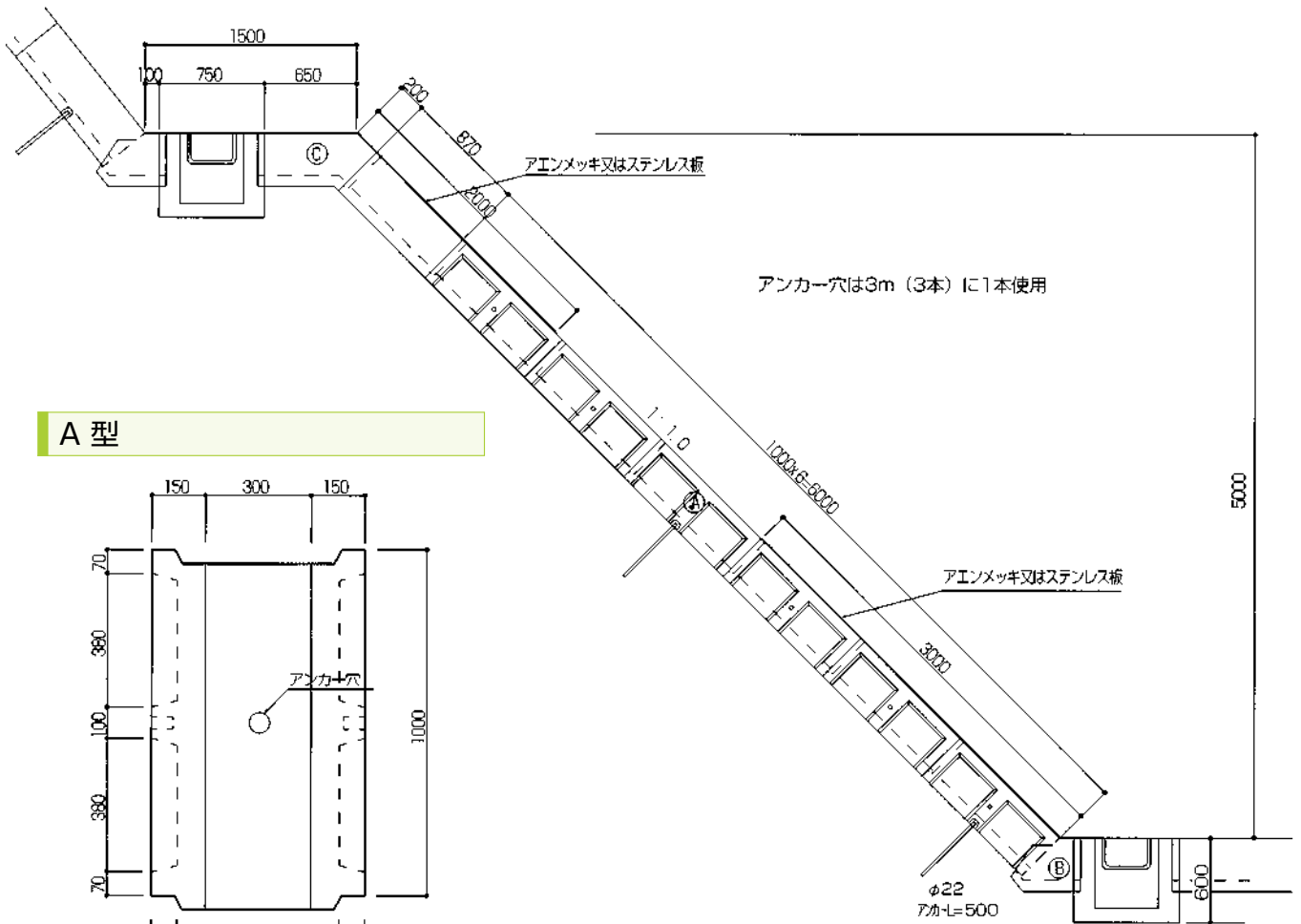
- (注)
- アングルアエンメッキ
 - ジョイント・ゴムシール
 - 緊結ボルト工法
 - グレーチングボルト固定
(ゴム入)

寸法表

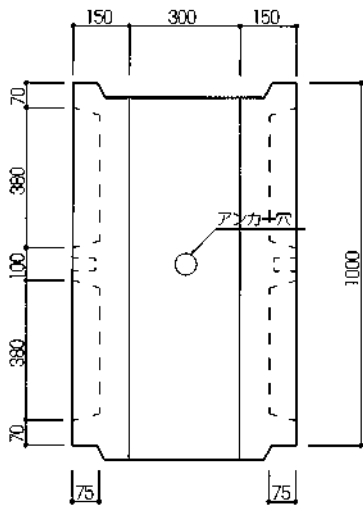
(単位mm)

呼び	寸 法													参考重量 (Kg/2m)	
	A	a	b	c	d	d'	e	f	g	H	h'	i	t	落蓋型	可変型
300A	510	300	280	300	50	55	70	90	420	455	145	340	65	395	363
300B	510	300	270	400	50	55	75	95	420	560	145	340	65	508	465
300C	510	300	260	500	50	55	80	100	420	665	145	340	65	592	549
400A	620	400	370	400	55	55	75	105	520	580	155	440	75	533	483
400B	620	400	360	500	55	55	80	110	520	685	155	440	75	628	568

法面縦排水溝300 (GNU-300)



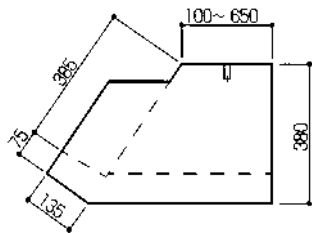
A 型



参考重量 260kg

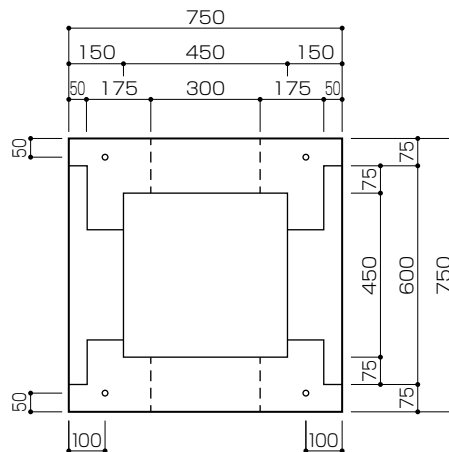
法面勾配 1:0.8~2.0まで対応

B 型

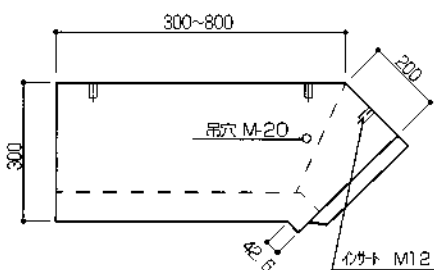


法面柵

平面図



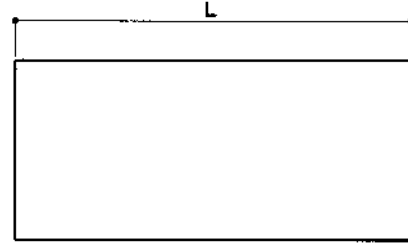
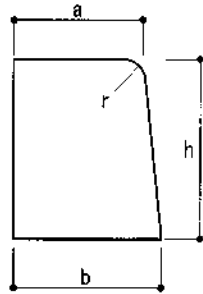
C 型



参考重量

- 1穴 452Kg
- 2穴 410Kg
- 3穴 368Kg
- 4穴 326Kg

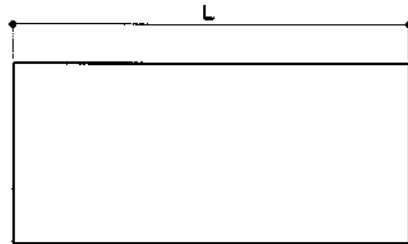
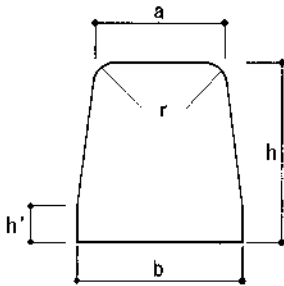
コンクリート境界ブロック (JIS A 5371)



寸法表

(単位mm)

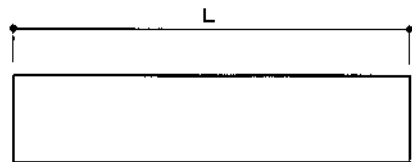
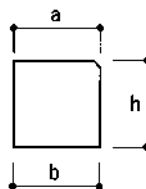
呼び	寸 法						参考重量 (Kg)
	a	b	h	r	L		
片面歩車道境界 ブロック	A	150	170	200	20	600	44
	A JIS規格外品	150	170	200	20	2000	146
	B	180	205	250	30	600(2000)	66(220)
	C	180	210	300	30	600(2000)	81(270)
	D1 JIS規格外品	180	215	350	30	600	93
	特殊 JIS規格外品	100	110	155	20	600	26



寸法表

(単位mm)

呼び	寸 法						参考重量 (Kg)	
	a	b	h	h'	r	L		
両面歩車道境界 ブロック	Br	180	230	250	-	30	600(2000)	75(250)
	Cr	180	240	300	-	30	600(2000)	92(306)
	福島県型 Cr	180	230	300	50	30	600(2000)	90(325)
	Dr JIS規格外品	180	230	350	-	30	600	108



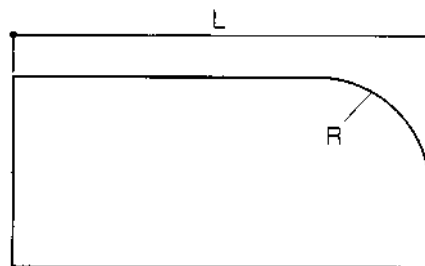
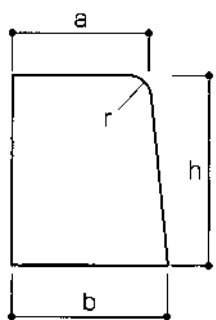
寸法表

(単位mm)

歩車道境界ブロック水抜き高さ(mm)	
B	150
C	200
Br	130
Cr	190

呼び	寸 法				参考重量 (Kg)	
	a	b	h	L		
地先境界 ブロック	A	120	120	120	600	20
	B	150	150	120	600	25
	C	150	150	150	600	31

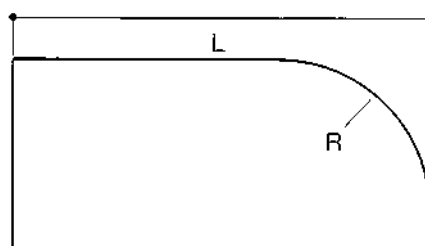
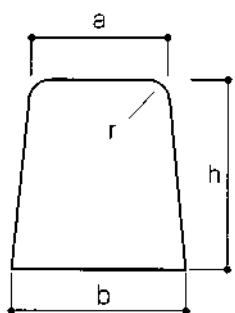
歩車道境界ブロック 端末



寸法表

(単位mm)

呼 び		寸 法						参考重量 (Kg)
		a	b	h	r	L	R	
端 末	A	150	170	200	20	600	150	40
	B	180	205	250	30	600	150	63

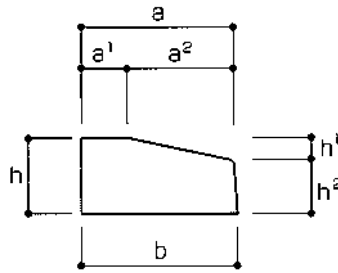


寸法表

(単位mm)

呼 び		寸 法						参考重量 (Kg)
		a	b	h	r	L	R	
端 末	Ar	150	190	200	20	600	100	44
	Br	180	230	250	30	600	250	72

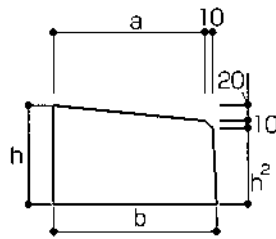
歩車道境界ブロック 乗入型



■寸法表

(単位mm)

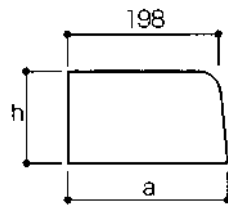
呼 び	寸 法								参考重量 (Kg)
	a	a¹	a²	b	h	h¹	h²	L	
A 乗入	160	30	130	170	100	30	70	600	17
D3h100	200	60	140	205	100	30	70	600	24
D3h150	200	60	140	210	150	30	120	600	40



■寸法表

(単位mm)

呼 び	寸 法					参考重量 (Kg)
	a	b	h	h²	L	
D5h80	200	213	80	50	600	20
D5h130	200	215	130	100	600(1000)	34(60)



■寸法表

(単位mm)

呼 び	寸 法			参考重量 (Kg)
	a	h	L	
国交省乗入 h 70	205	70	600	22
国交省乗入 h 120	210	120	600	33

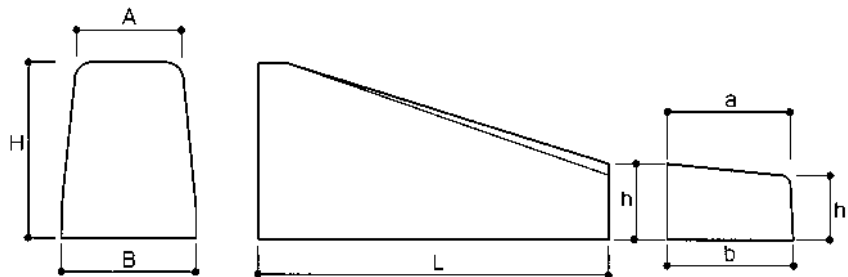
歩車道境界ブロック 切下げ型



寸法表

(単位mm)

呼 び	寸 法											参考重量 (Kg)
	A	a	a ¹	a ²	B	b	H	h	h ¹	h ²	L	
A出入口	150	160	30	130	170	170	200	100	30	70	600	33
B出入口h100	180	200	60	140	205	205	250	100	30	70	600	46
B出入口h150	180	200	60	140	205	210	250	150	30	120	600	54
C出入口h100	180	200	60	140	210	205	300	100	30	70	600	54
C出入口h150	180	200	60	140	210	210	300	150	30	120	600	61



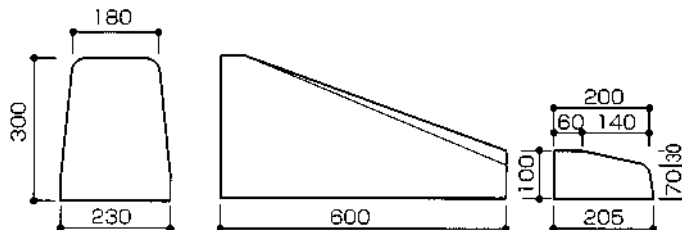
寸法表

(単位mm)

呼 び	寸 法								参考重量 (Kg)
	A	a	B	b	H	h	h ¹	L	
Br出入口h80	180	210	230	213	250	80	60	600	46
Br出入口h130	180	210	230	215	250	130	110	600	56
Cr出入口h130	180	210	230	215	300	130	110	600	63

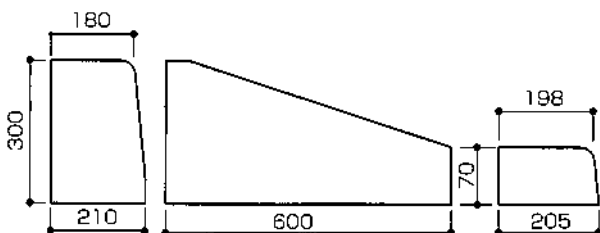
Cr出入口 h100

参考重量 51Kg



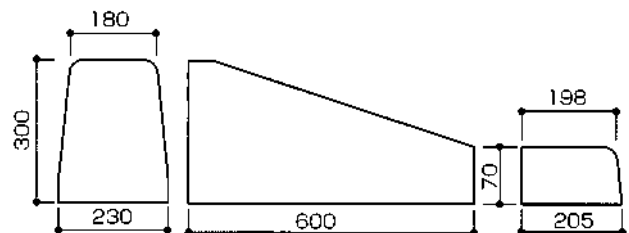
C出入口 h70(国交省)

参考重量 54Kg



Cr出入口 h70(国交省)

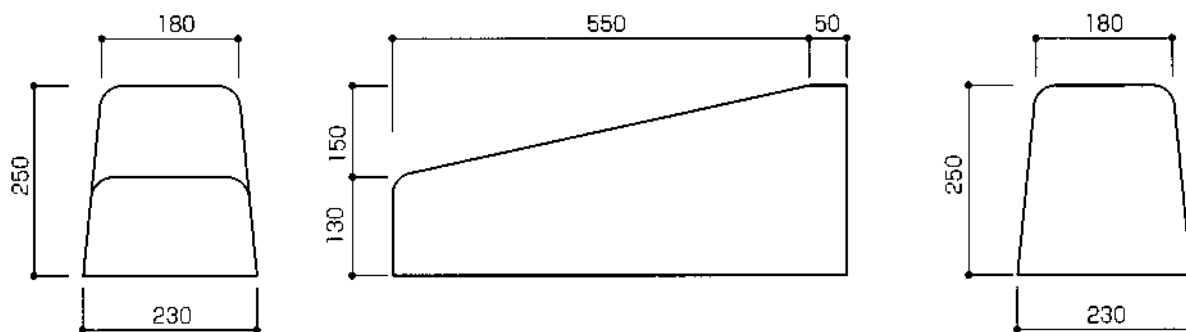
参考重量 55Kg



歩車道境界ブロック 切下げ (半フラット・フラット用)

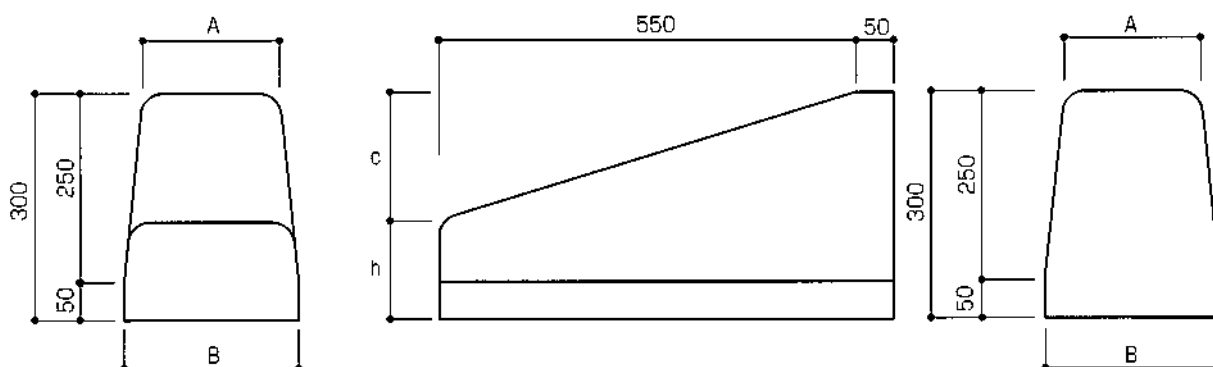
(横断歩道接続部・一般出入口部等)

II-F-a-150R



参考重量 59Kg

Cr出入口 II-F-a-200R



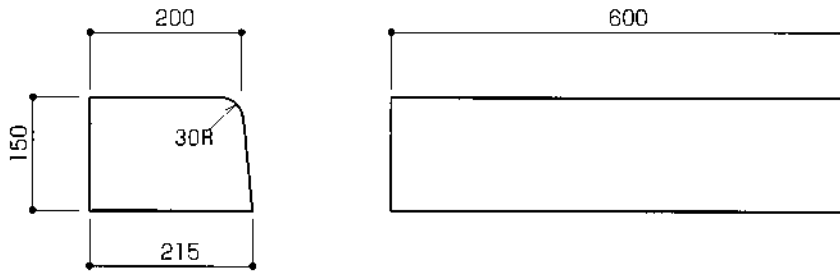
寸法表

(単位mm)

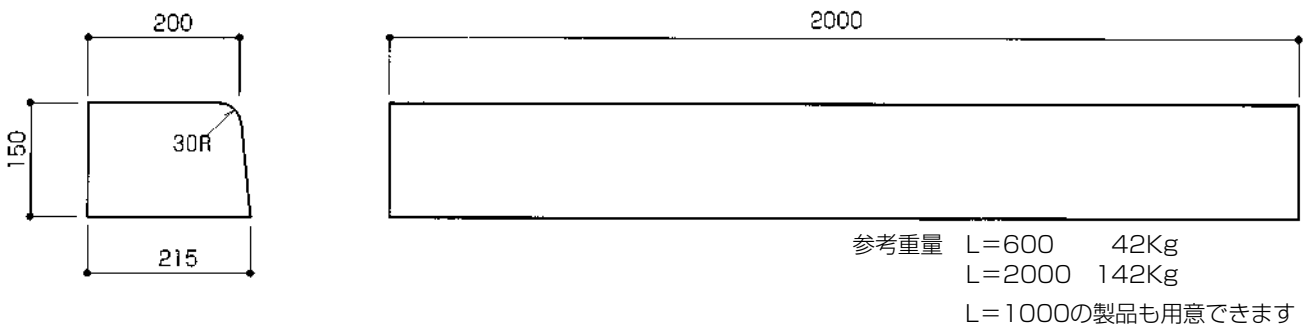
呼び	寸 法				参考重量 (Kg)
	A	B	c	h	
Cr出入口	180	230	200	100	72
II-F-a-200R	180	230	170	130	78

歩車道境界ブロック (マウンドアップ型専用)

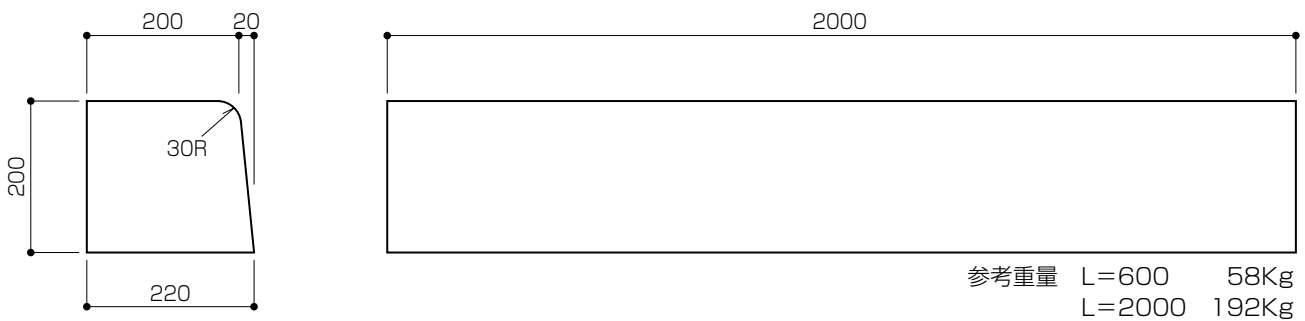
II-E-a-M₁-600



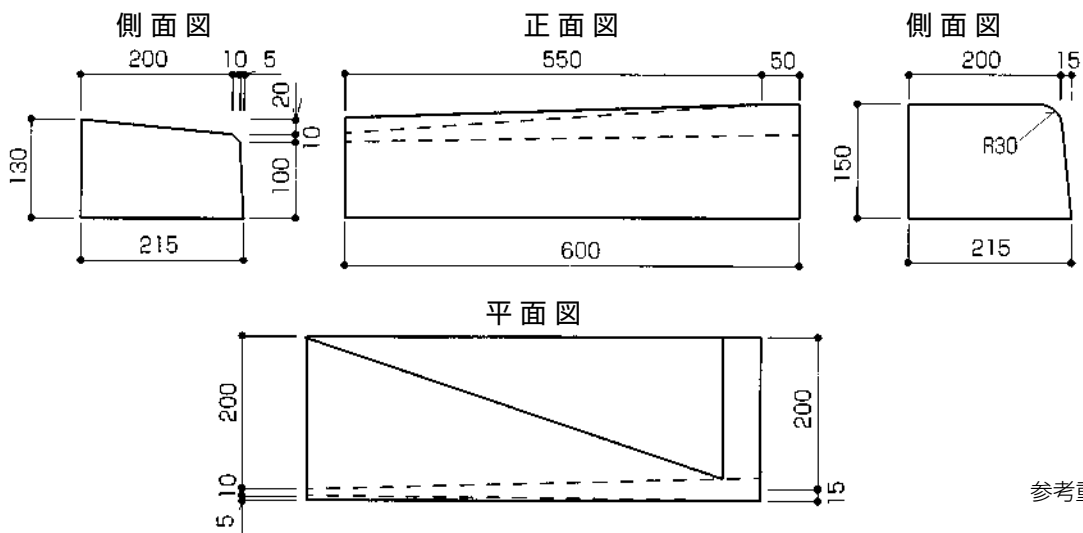
II-E-a-M₁-2000



II-E-d-M₁

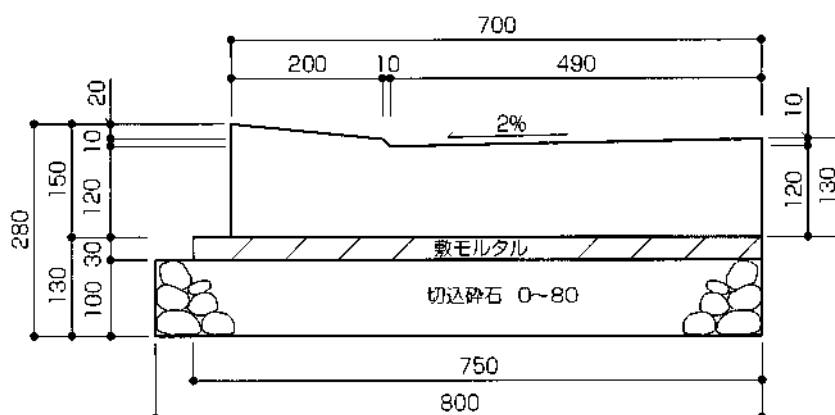
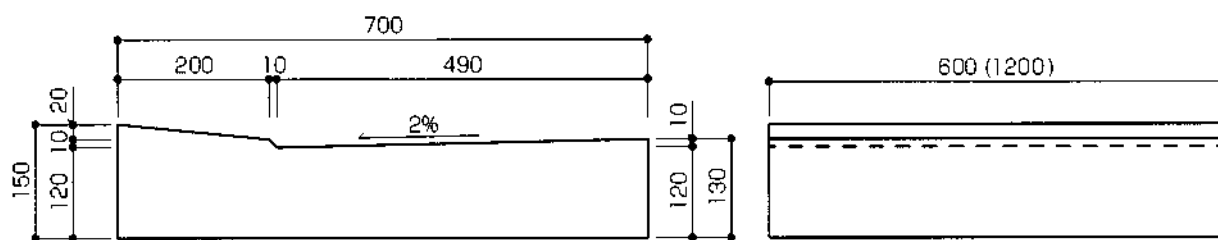


II-E-a-M₂



歩行者動線用乗入れブロック(横断歩道接続部)

II-H-a-700A



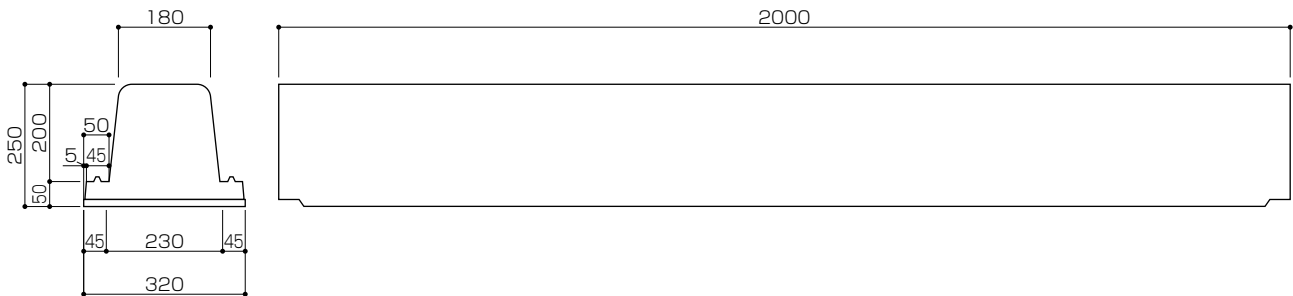
呼び	寸法(単位mm)	材料表(10m当り)				配筋	1個当り重量
	L	基礎工(m ²)	ブロック(個)	敷モルタル(m ²)	目地モルタル(m ²)		
II-F-a-700	1200	0.80	8.3	0.23	0.004	主筋7-D10 配力筋4-D10	247kg

備考 目地間隔を5MMとして計上。
基礎工の数量については、舗装構成の厚さによって変わります。

歩車道境界ブロック(雑草防止型)

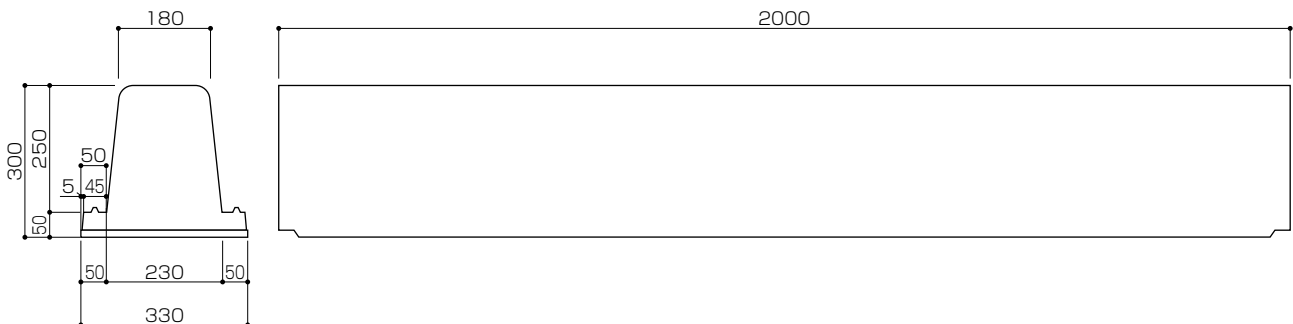


Br型(250R)



参考重量 262Kg

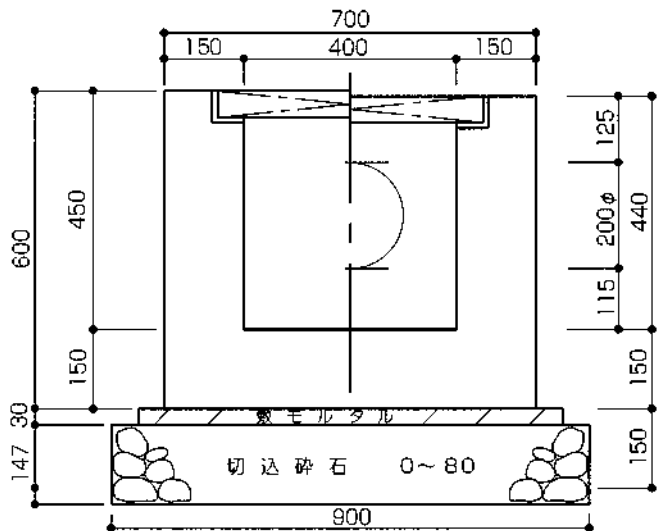
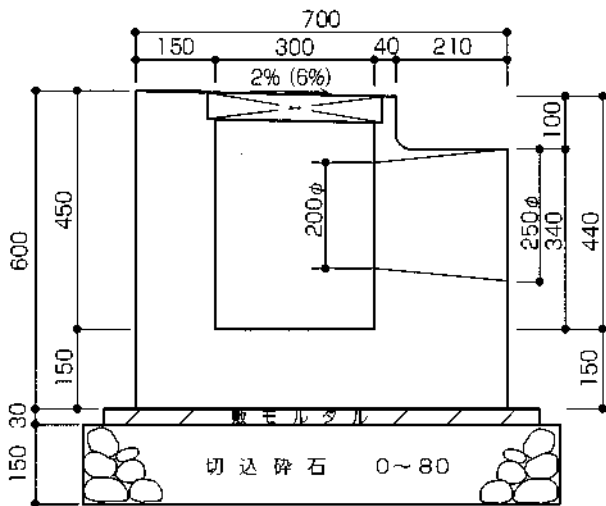
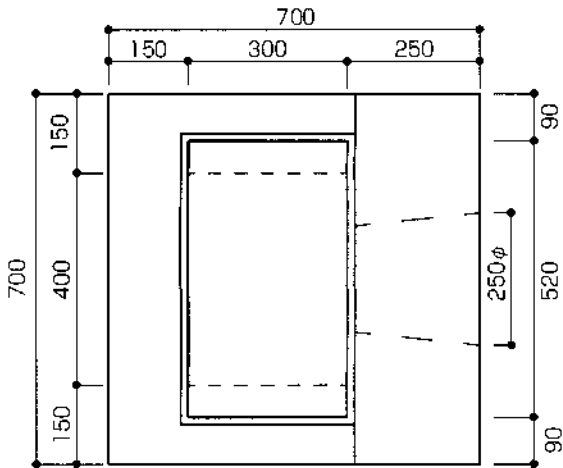
Cr型(300R)



参考重量 262Kg

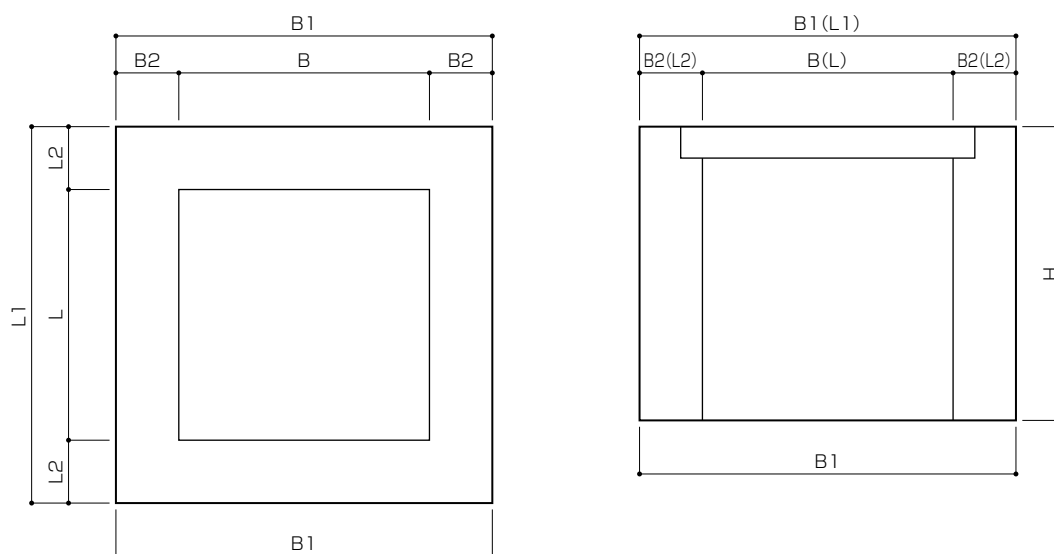
歩行者動線用集水柵 300×400(横断歩道接続部用)

Ⅱ-H-b-700 一体型



参考重量
 一体型 526Kg
 グレーチング 23Kg

角型柵(壁厚150mm)



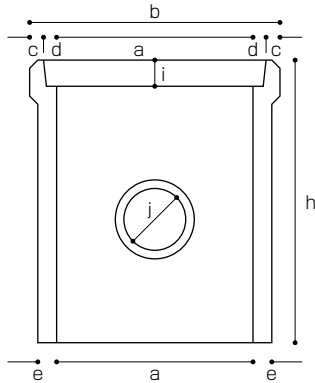
■寸法表

呼び	寸法(mm)							参考重量 (kg)
	B	L	B1	L1	B2	L2	H	
400×400×H650 ┆ 400×400×H1300	400	400	700	700	150	150	650 ┆ 1300	515 ┆ 1030
450×450×H650 ┆ 450×450×H1300	450	450	750	750	150	150	650 ┆ 1300	562 ┆ 1123
500×500×H650 ┆ 500×500×H1300	500	500	800	800	150	150	650 ┆ 1300	608 ┆ 1217
600×600×H650 ┆ 600×600×H1300	600	600	900	900	150	150	650 ┆ 1300	702 ┆ 1404
700×700×H650 ┆ 700×700×H1300	700	700	1000	1000	150	150	650 ┆ 1300	796 ┆ 1591
800×800×H650 ┆ 800×800×H1300	800	800	1100	1100	150	150	650 ┆ 1300	889 ┆ 1778
900×900×H650 ┆ 900×900×H1300	900	900	1200	1200	150	150	650 ┆ 1300	983 ┆ 1966
1000×1000×H650 ┆ 1000×1000×H1300	1000	1000	1300	1300	150	150	650 ┆ 1300	1076 ┆ 2153

※高さは50mm単位にて調整。上下分割対応可能です。
 ※壁厚200mmも対応可能です。

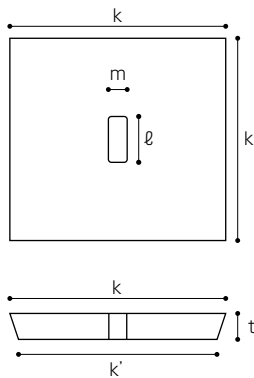
集水溜桧

本体



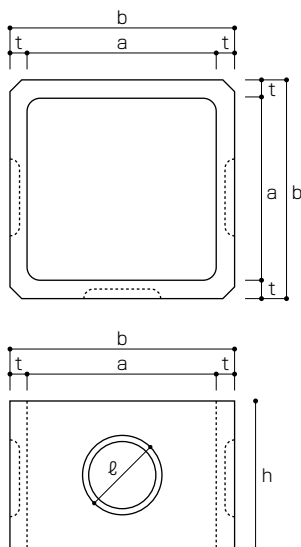
呼び	寸法 (mm)								横鉄筋		参考重量 (Kg)
	a	b	c	d	e	h	i	j	寸法	重量	
									径 (mm)	数量 (本)	
240	240	345	32	15	27	360	35	110	3.2	3	32
300	300	420	37	15	33	420	40	110	3.2	3	49
360	360	475	38	15	30	480	45	160	3.2	3	78
400	400	520	42	15	40	540	45	140	3.2	3	105
450	450	590	50	17	45	600	50	170	3.2	3	128
500	500	655	53	17	40	700	50	170	3.2	3	210
600	600	775	67	17	48	780	50	200	3.2	3	265

ふた

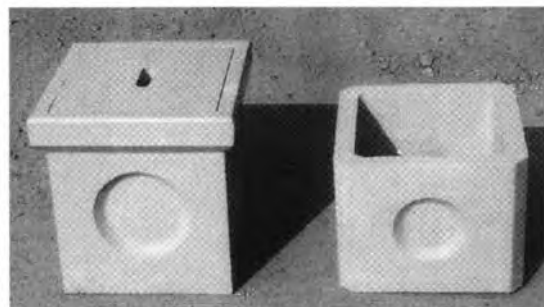


呼び	寸法 (mm)					鉄筋				参考重量 (Kg)
	K	K'	l	m	t	縦鉄筋		横鉄筋		
						寸法	重量	寸法	重量	
径 (mm)	数量 (本)	径 (mm)	数量 (本)							
240	274	264	90	30	32	3.2	2	3.2	2	5
300	334	324	90	30	38	3.2	2	3.2	2	9
360	394	384	90	30	43	3.2	2	3.2	2	13
400	434	424	90	30	43	4.0	2	4.0	2	17
450	488	474	90	30	47	4.0	2	4.0	2	24
500	538	524	90	30	47	4.0	2	4.0	2	30
600	638	624	100	35	48	4.0	3	4.0	3	55

下桧

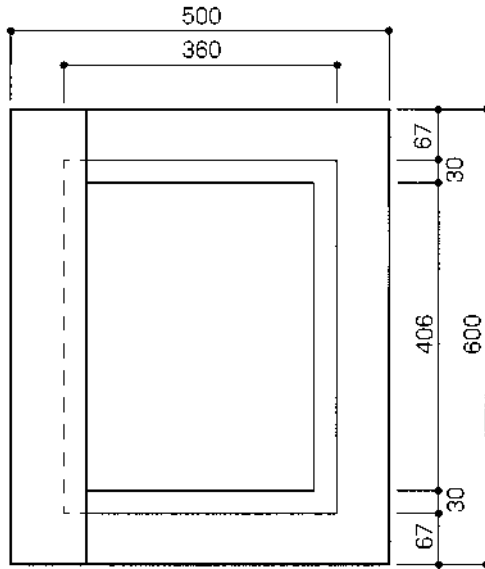


呼び	寸法 (mm)				参考重量 (Kg)	φH300
	a	b	h	t		
240	240	310	150 300	35	21	160
300	300	360		30	27	195
360	360	420		30	38	195
400	400	470		35	51	195
450	450	530		40	58	240
500	500	580			81	240
600	600	700		50	100	240



L型側溝集水柵(L-300用)

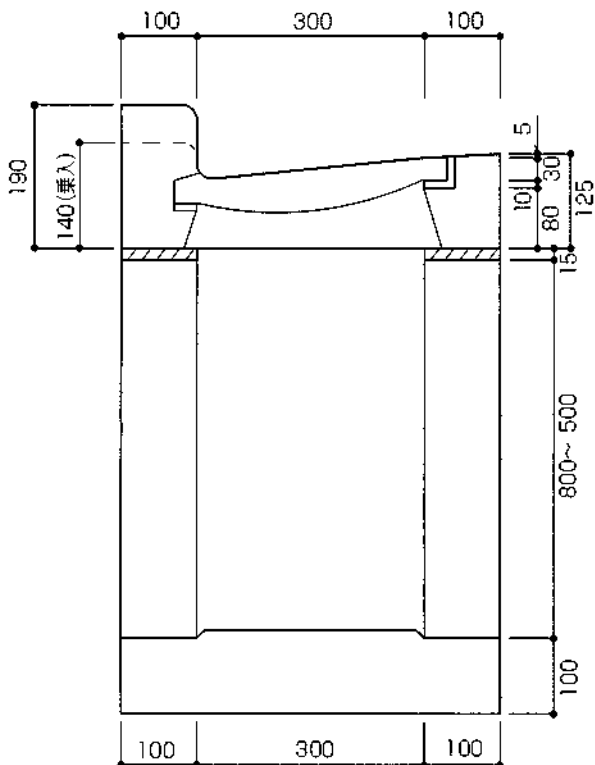
平面図



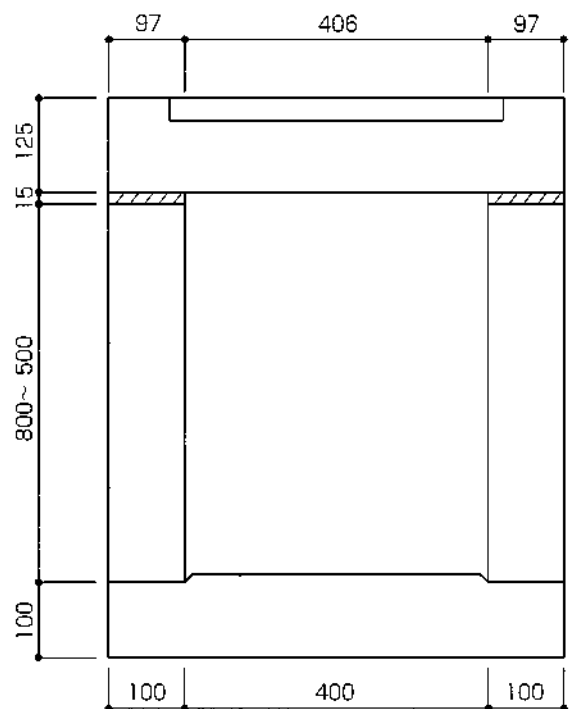
参考重量

L-300	縁 塊	52Kg
	乗入型	47Kg
	側 塊	211~338Kg
	底 塊	73Kg

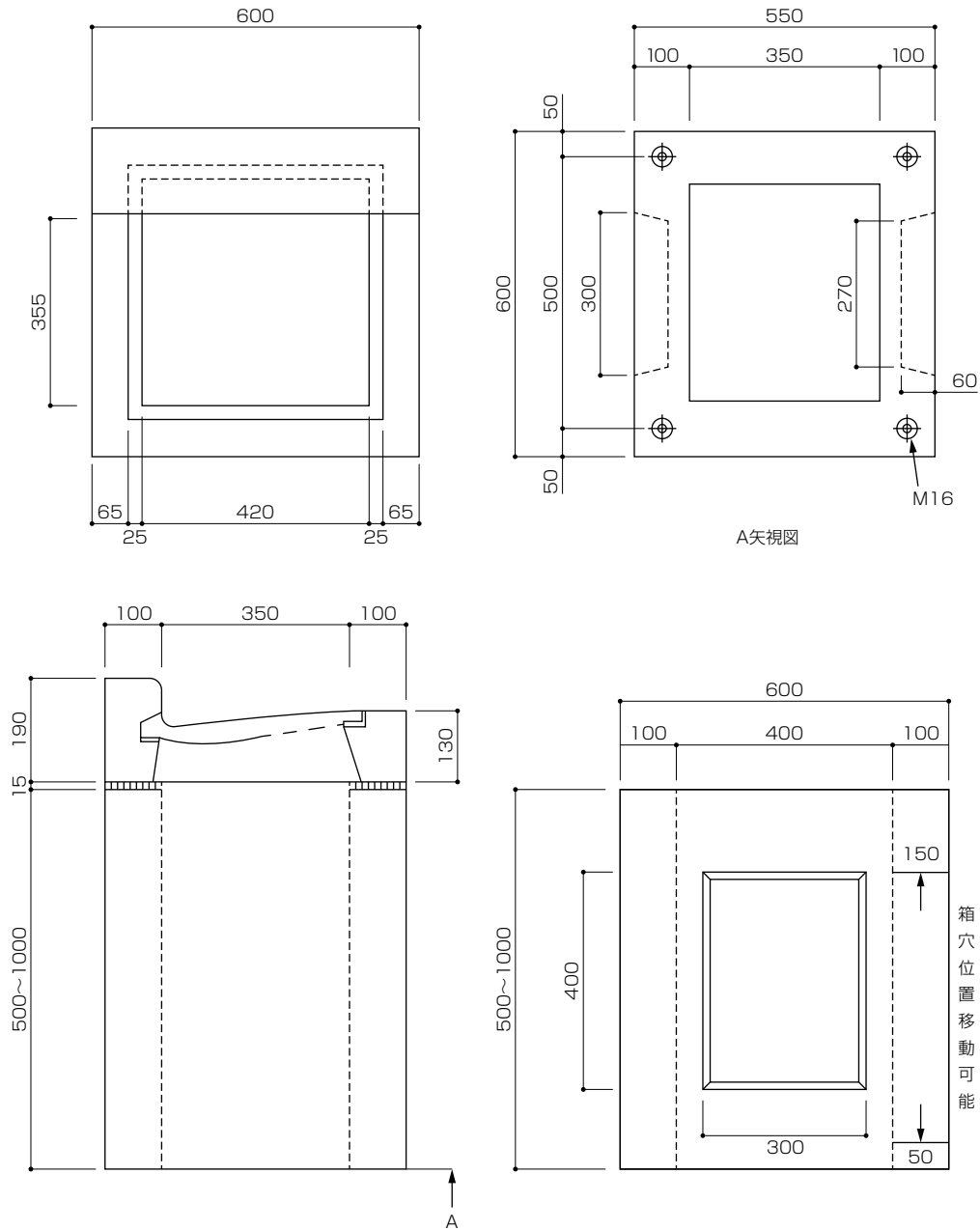
側面図



正面図



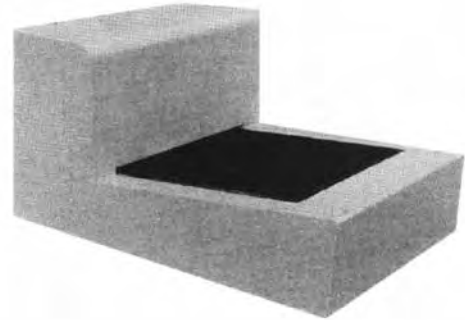
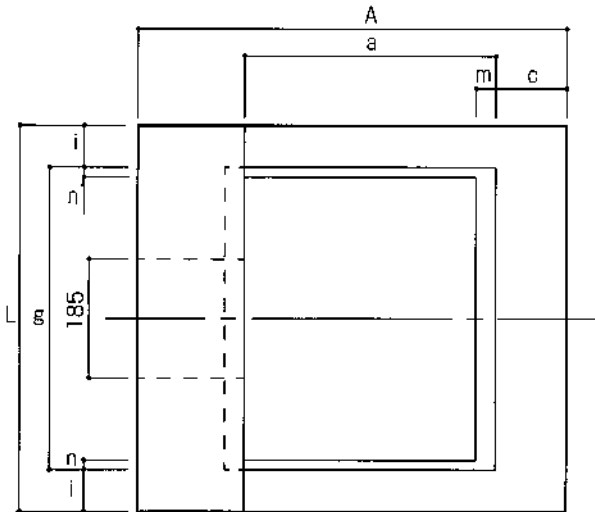
L型側溝雨水柵(L型-350用)



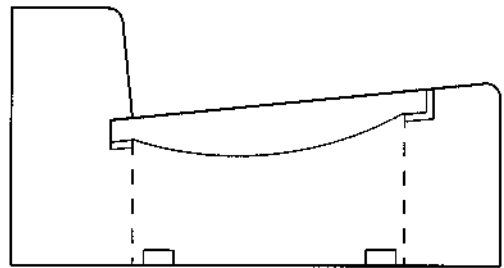
名称	呼び	重量
雨水柵蓋	350	20
L型柵縁塊	350	61
乗入型	350	57
角型側塊	500~1000	—

街渠用集水枳

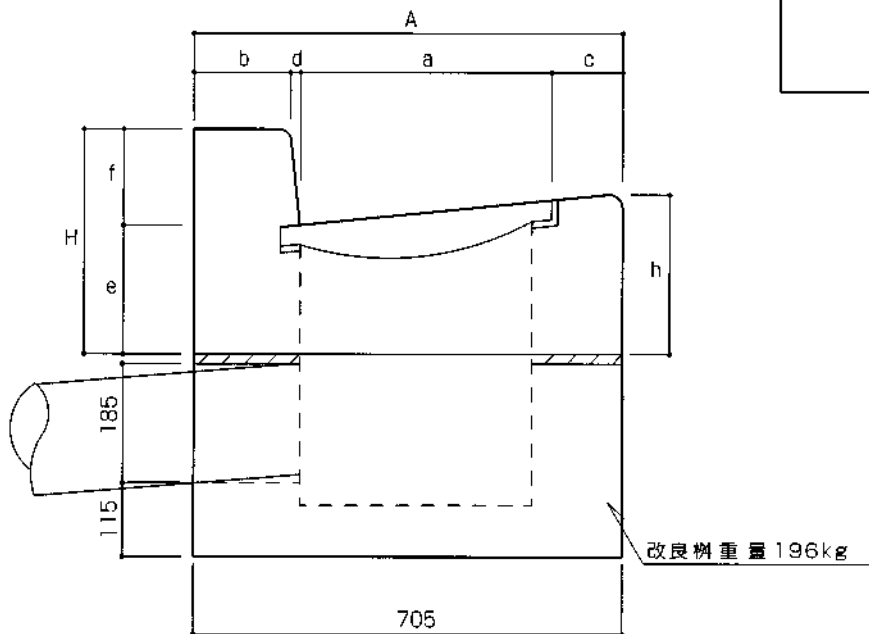
平面図



断面図

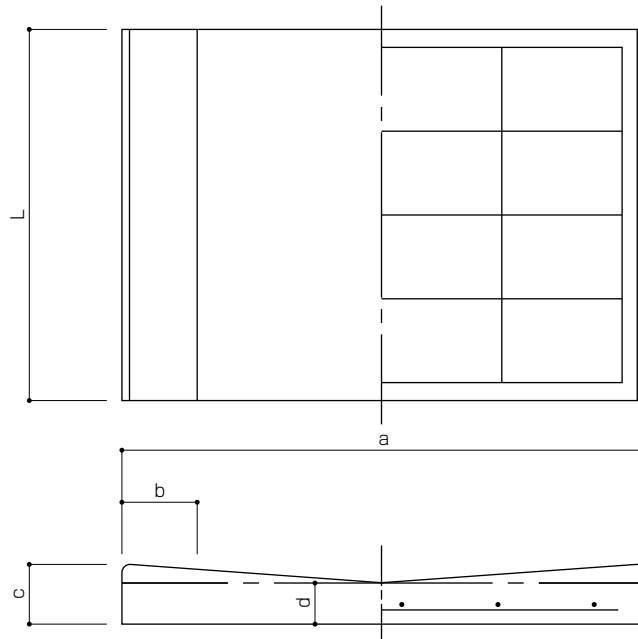


立面図



呼び	寸法														参考重量 (Kg)
	A	a	b	c	d	e	f	g	H	h	i	m	n	L	
歩車道A用	665	390	150	110	15	200	150	470	350	250	65	30	15	600	153
歩車道B用	700	390	180	110	20	130	200	470	330	180	65	30	15	600	140
歩車道C用	705	390	180	110	25	130	250	470	380	180	65	30	15	600	154

V字溝 集水桝(VB-250.Vt-250)住宅都市整備公団型

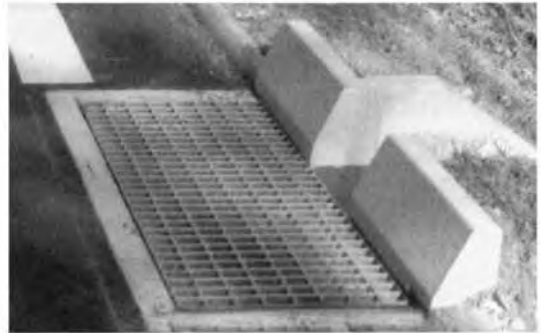
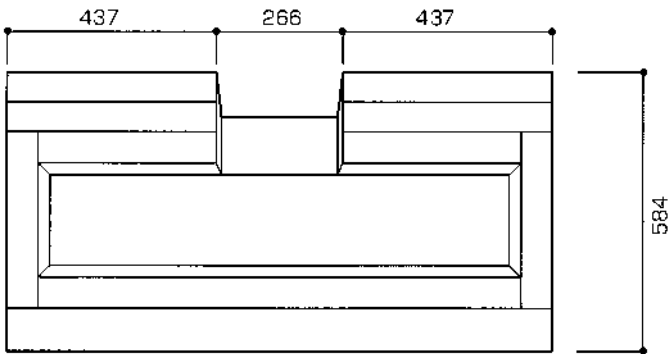


■寸法及び配筋表

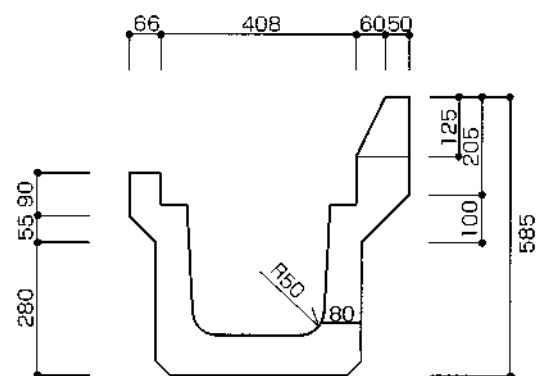
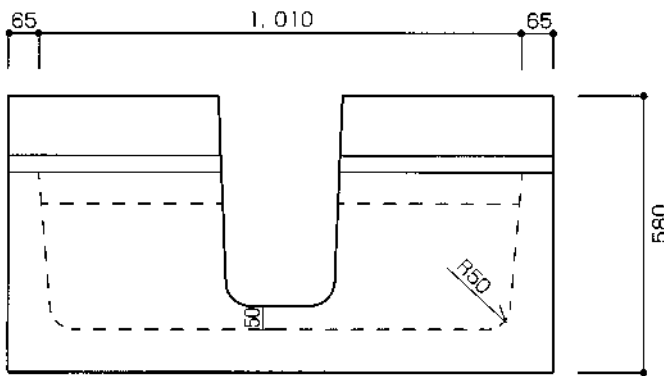
(単位mm)

呼 び	寸 法					鉄 筋				参考重量 (Kg)
						縦鉄筋		横鉄筋		
	a	b	c	d	L	径 (mm)	数量 (本)	径 (mm)	数量 (本)	
VB-250	700	100	85	55	500	6	5	6	5	59
Vt-250	500	—	80	55	500	6	5	6	5	40

アスカーブ桧

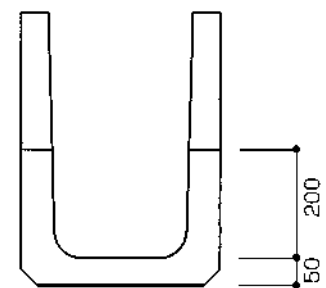
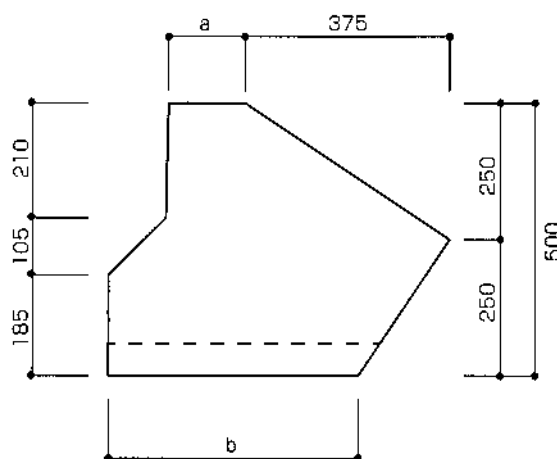
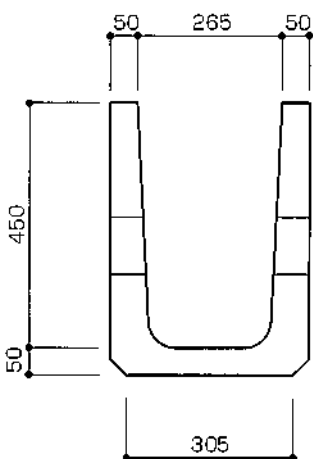


本体



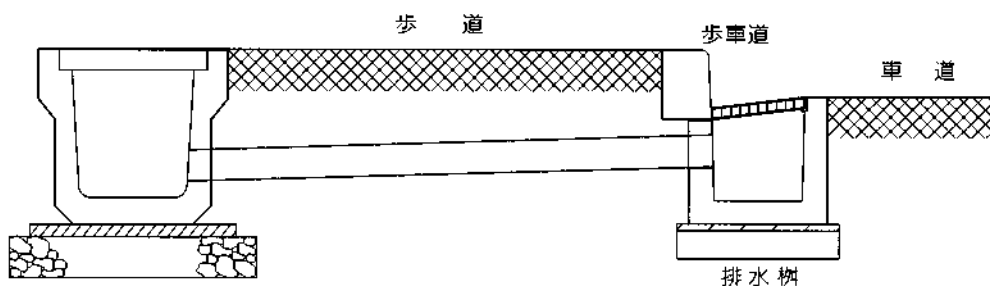
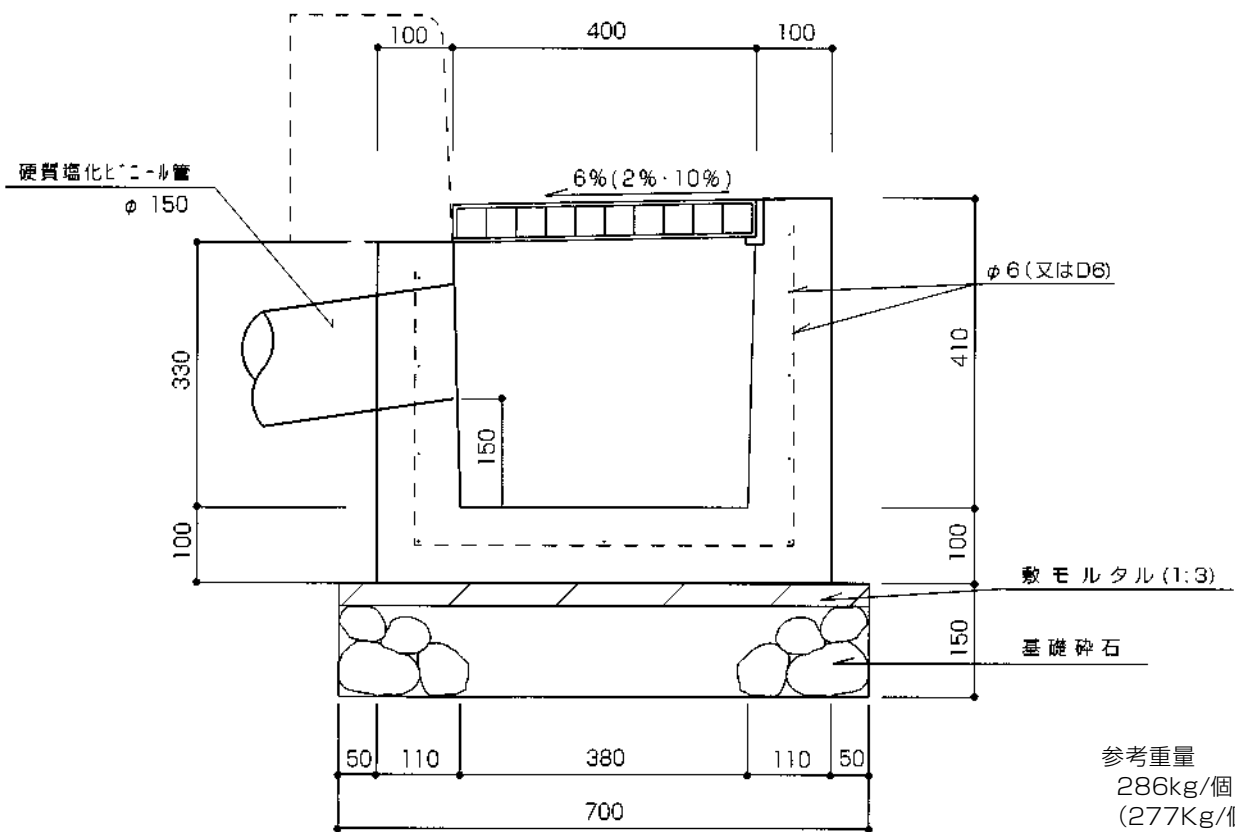
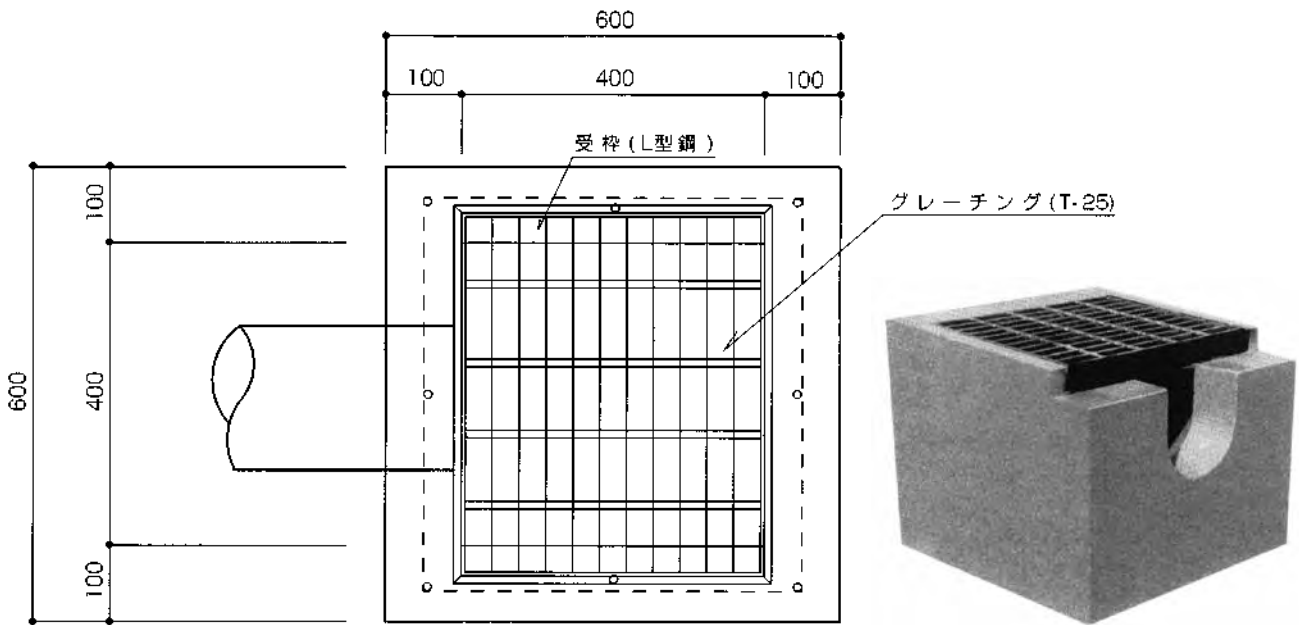
本体重量 316kg

側溝



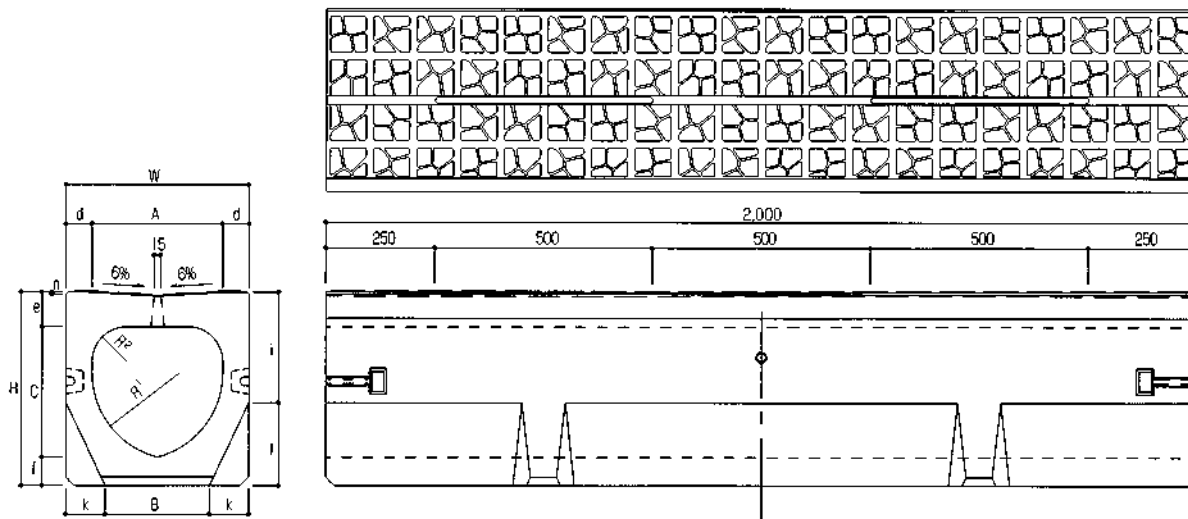
呼び	a	b	重量(Kg)
側溝 250	140	458	78
側溝 500	390	708	122

路面排水柵(600×600×410)



クリーン深型側溝 V型スリットタイプ(V・VG型)

V型(標準タイプ)

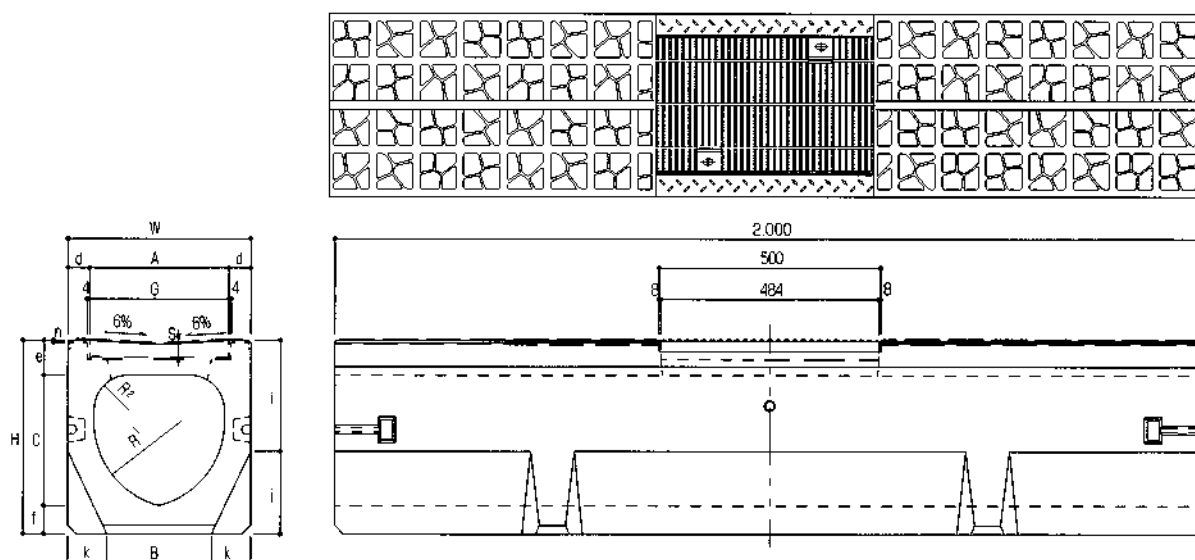


寸法表

(単位mm)

サイズ	寸法(mm)														参考重量 (Kg)
	A	B	C	d	e	f	H	i	j	k	n	W	R ¹	R ²	
300×300	300	240	300	60	80	65	445	255	190	90	9	420	200	80	455
300×400			400				545	355							512
300×500			500				645	455							568

VG型(集水タイプ)



寸法表

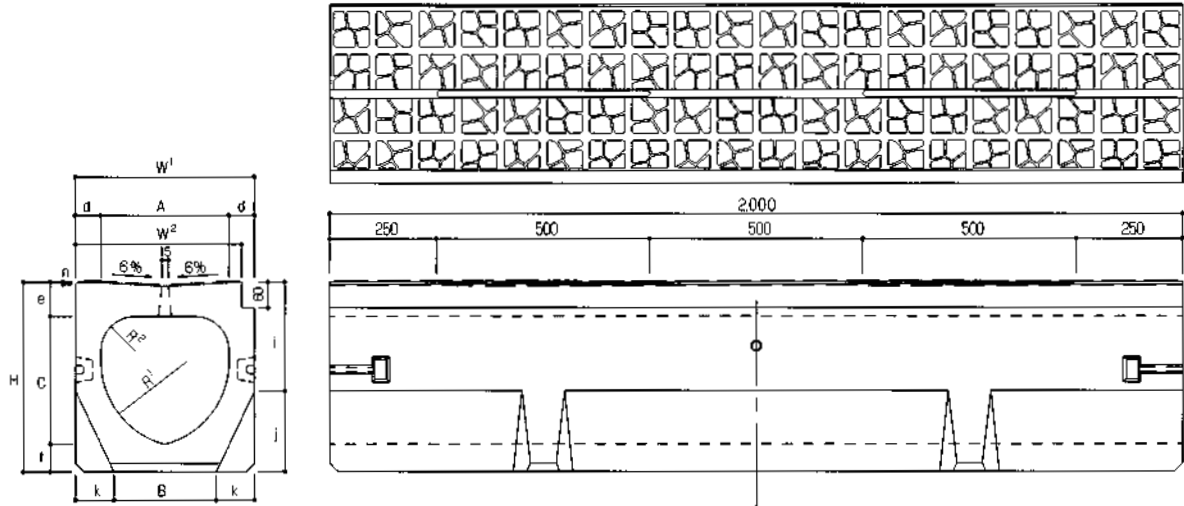
(単位mm)

サイズ	寸法(mm)																参考重量(Kg)	
	A	B	C	d	e	f	H	i	j	k	n	W	R ¹	R ²	G	S	側溝本体	グレーチング
300×300	300	240	300	60	80	65	445	255	190	90	9	420	200	80	312	38	422	20
300×400			400				545	355									534	
300×500			500				645	455									544	

排水性舗装用の水抜穴付きの製品も用意できます

クリーン深型側溝 V型スリットタイプ(VA・VAG型)

VA型(街路タイプ)

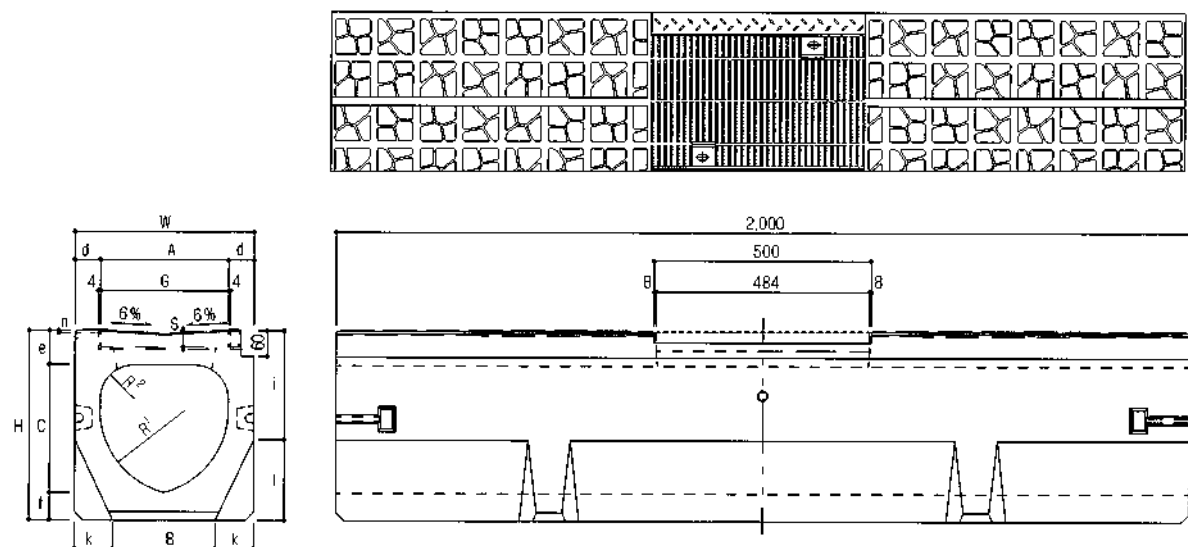


寸法表

(単位mm)

サイズ	寸法(mm)																参考重量 (Kg)
	A	B	C	d	e	f	H	i	j	k	n	W ¹	W ²	R ¹	R ²		
300×300	300	240	300	60	80	65	445	255	190	90	9	420	390	200	80	447	
300×400			400				545	355								503	
300×500			500				645	455								560	

VAG型(街路集水タイプ)



寸法表

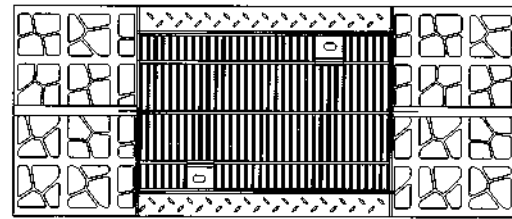
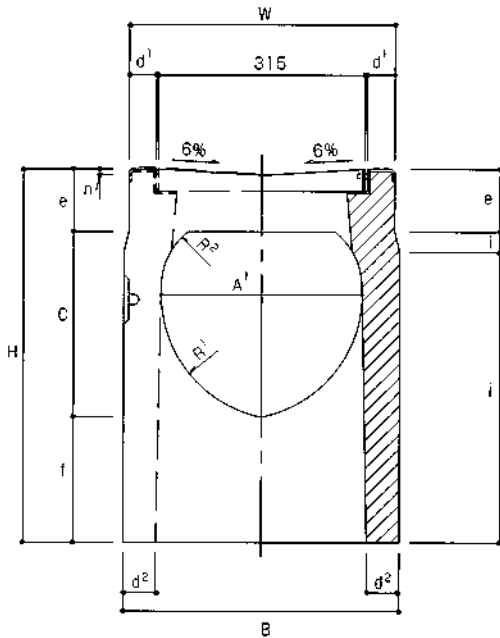
(単位mm)

サイズ	寸法(mm)																参考重量(Kg)	
	A	B	C	d	e	f	H	i	j	k	n	W	R ¹	R ²	G	S	側溝本体	グレーチング
300×300	300	240	300	60	80	65	445	255	190	90	9	420	200	80	312	38	422	20
300×400			400				545	355									534	
300×500			500				645	455									544	

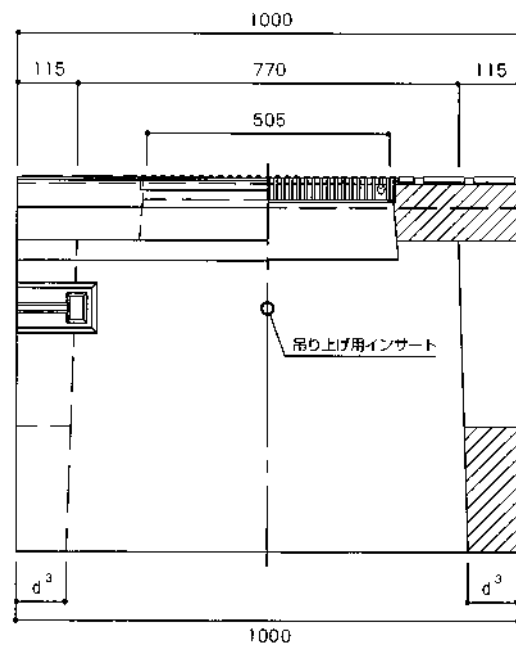
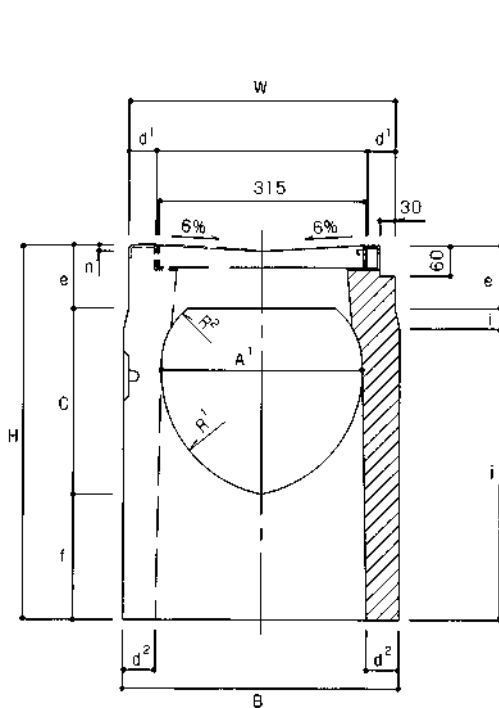
排水性舗装用の水抜穴付きの製品も用意できます

クリーン深型側溝 V型スリットタイプ(VM・VAM型)

VM型(集水枡タイプ)



VAM型(街路集水枡タイプ)



※グレーチングはヒンジ付

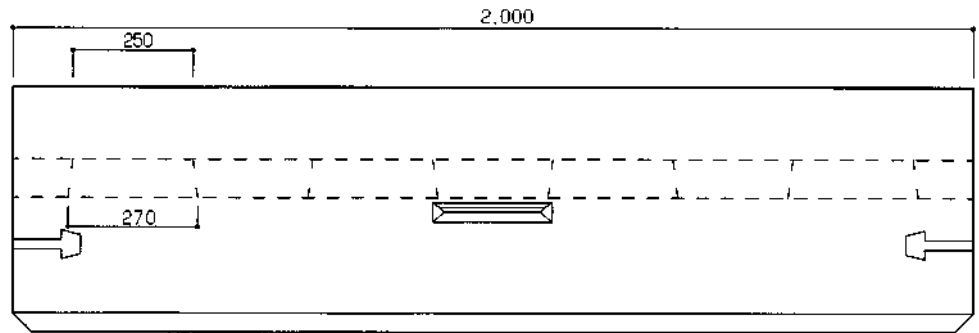
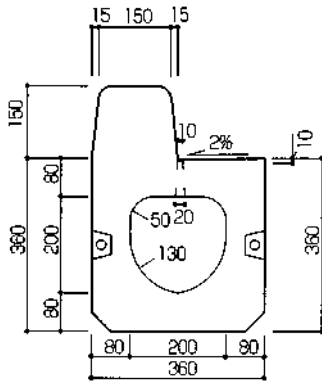
■寸法表

(単位mm)

サイズ	寸 法													参考重量(Kg)			
	A ¹	B	C	d ¹	d ²	d ³	e	f	H	i	j	n	W	R ¹	R ²	枡本体	グレーチング
300×300			275		63	106			630		495					285	
300×400	300	440	375	50	61.5	103	105	250	730	30	595	9	420	200	80	314	20
300×500			475		60	100			830		695					342	

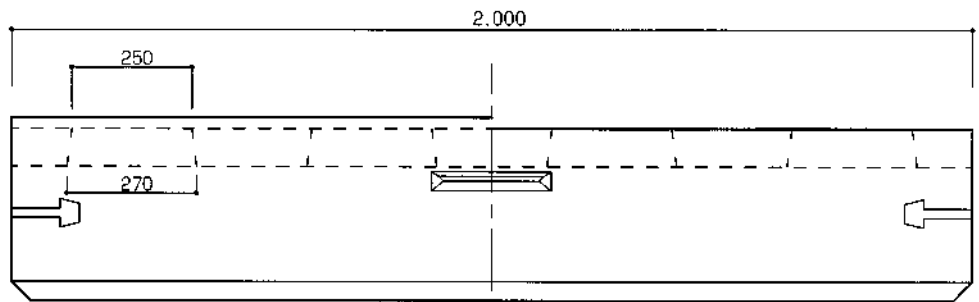
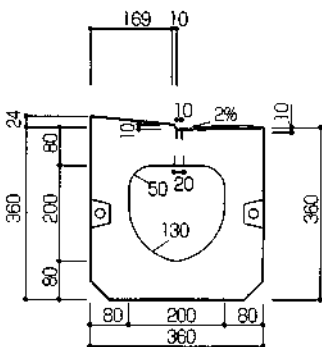
クリーン深型側溝縁石一体型タイプ

200HT(標準型)



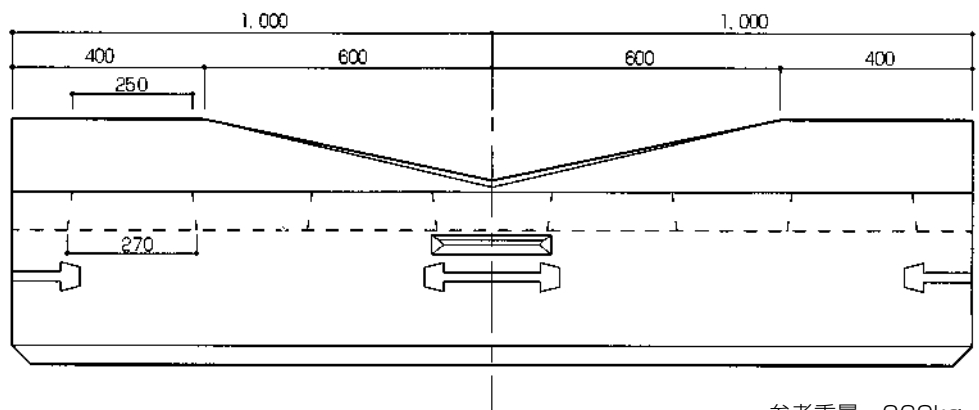
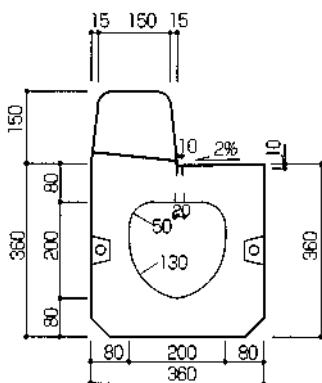
参考重量 541kg

200HT(乗入型)



参考重量 471kg
R用 L=500の製品も用意できます

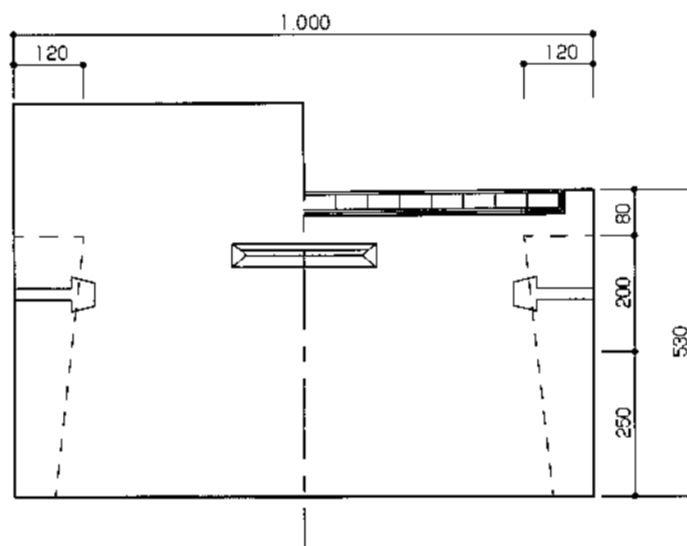
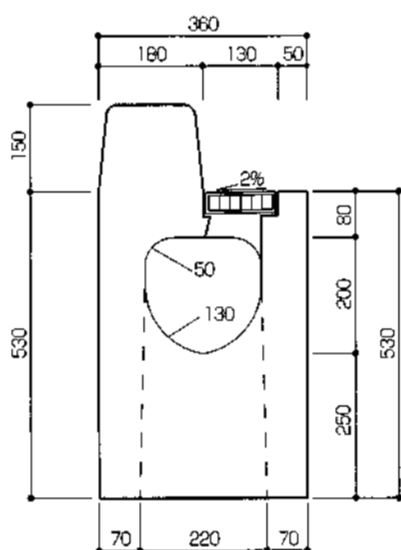
200HT(出入口型)



参考重量 269kg

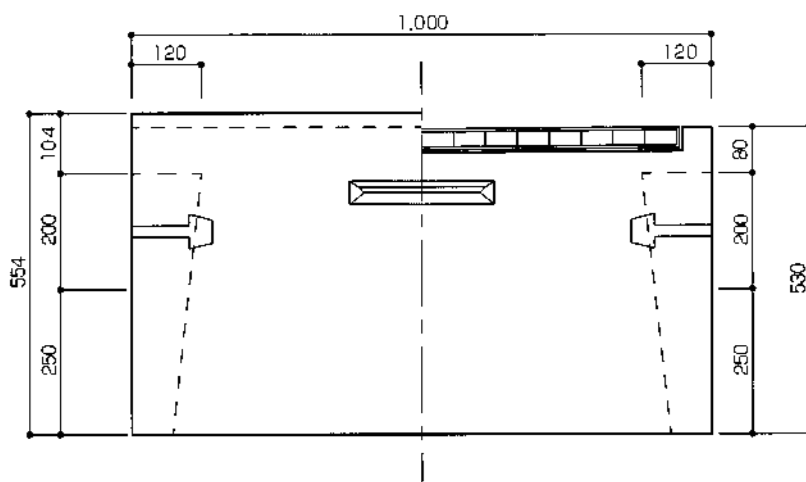
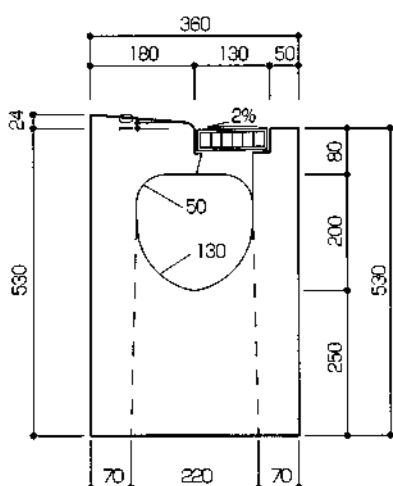
クリーン深型側溝縁石一体型タイプ

200HT(標準型柵)



参考重量 321kg

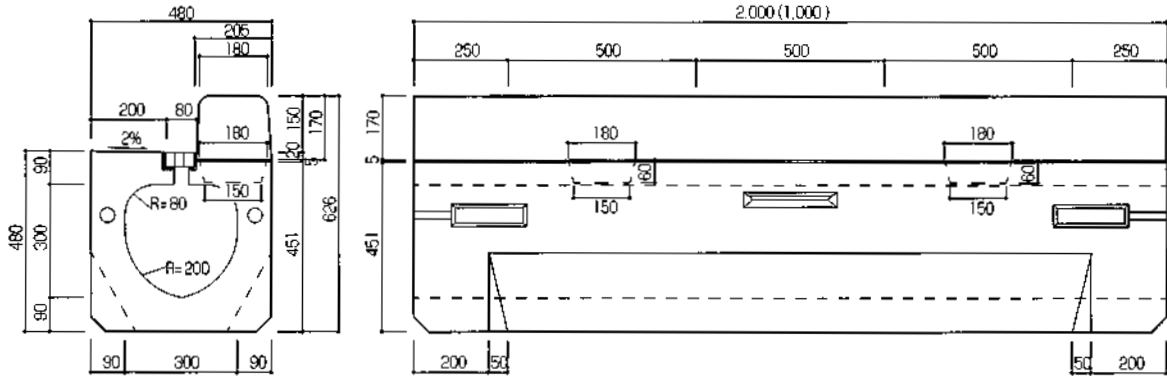
200HT(乗入型柵)



参考重量 270kg

クリーン側溝 開口型 縁石後付タイプ

300HN

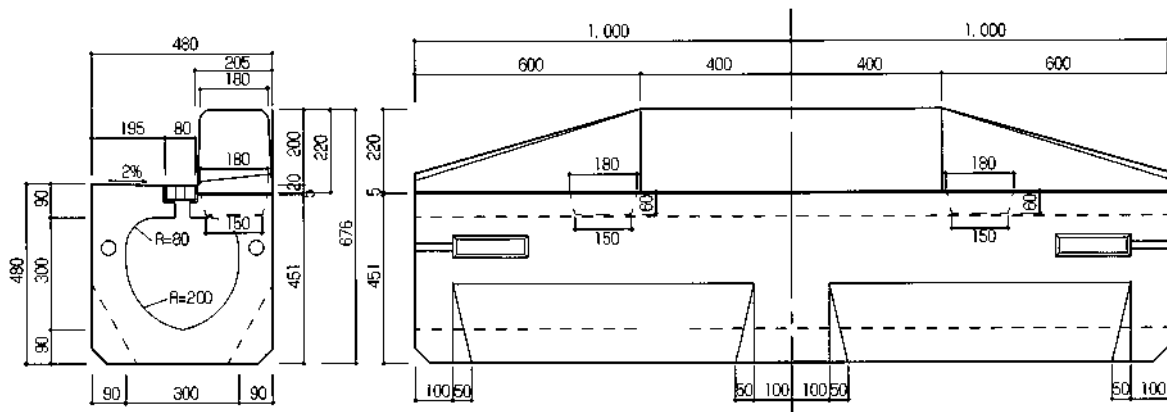


参考重量 本体 604kg

歩道用(L=2000) 189kg

- 排水性舗装用の水抜穴付の製品も用意できます
- R用 L=500の製品も用意できます

300HN 出入口

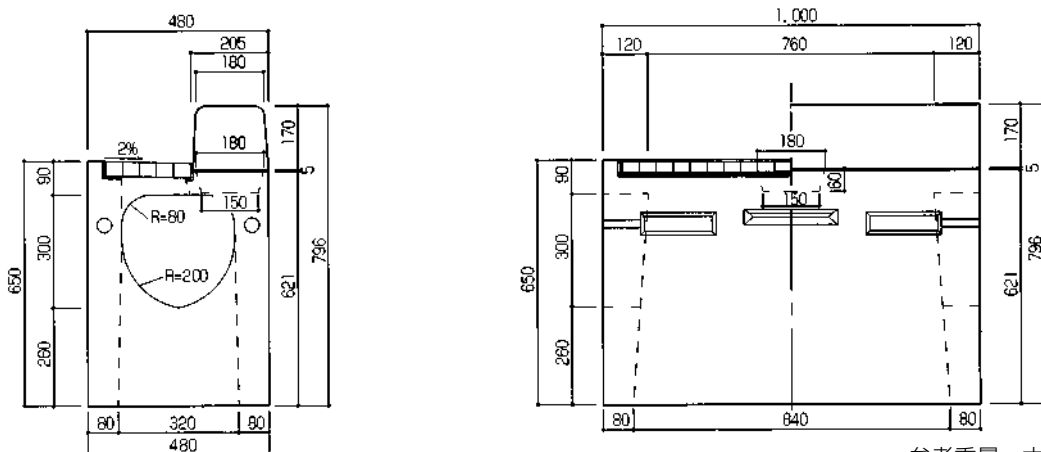


参考重量 本体 302kg

歩道用(L=1000) 54kg

- 排水性舗装用の水抜穴付の製品も用意できます

300HN 枡

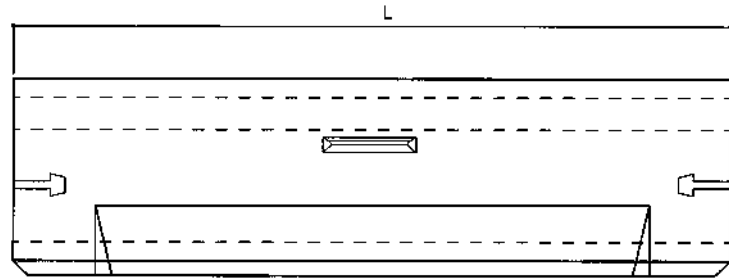
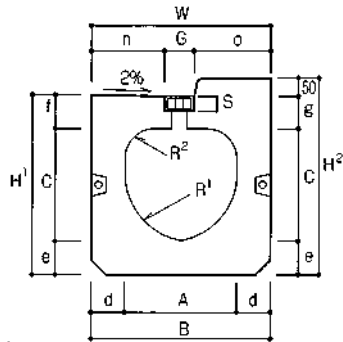


参考重量 本体 345kg

歩道用(L=1000) 93kg

クリーン側溝 開口型(標準・乗入・出入口)

AL開口型(標準タイプ)



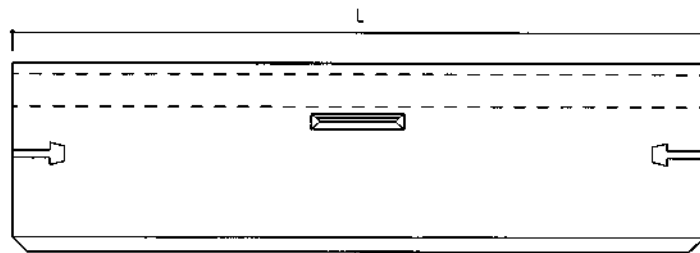
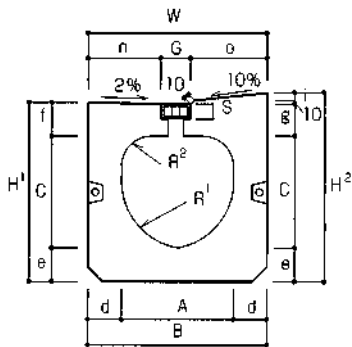
• 縁石と側溝が一体となっており、トータル的に経済的です

寸法表

(単位mm)

名称	寸法																	参考重量 (Kg)
	A	B	C	d	e	f	g	n	o	H ¹	H ²	W	R ¹	R ²	L	G	S	
250AL	250	420	250	85	80	90	87	170	170	420	467	420	170	60	2000	80	38	626
300AL	300	480	300	90	90	90	86	195	205	480	526	480	200	80	2000	80	38	770

AL開口型(乗入タイプ)



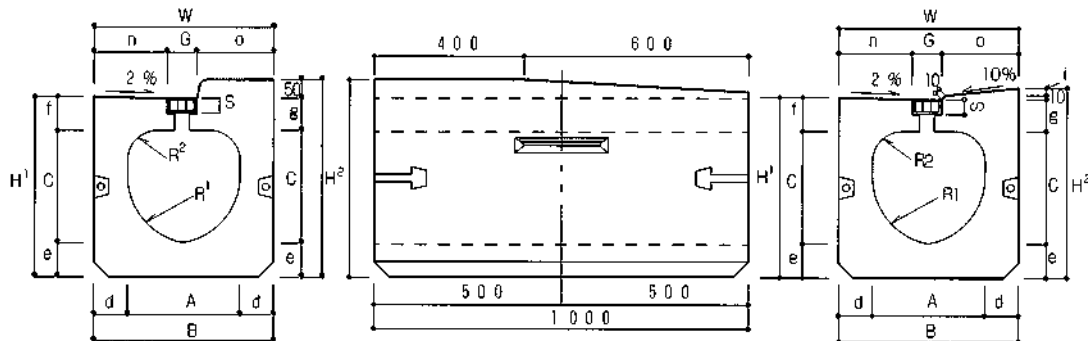
• R用 L=500の製品も用意できます

寸法表

(単位mm)

名称	寸法																	参考重量 (Kg)	
	A	B	C	d	e	f	g	i	n	o	H ¹	H ²	W	R ¹	R ²	L	G		S
250AL	250	420	250	85	80	90	87	17	170	170	420	444	420	170	60	2000	80	38	608
300AL	300	480	300	90	90	90	86	20	195	205	480	506	480	200	80	2000	80	38	737

AL開口型(出入口タイプ)



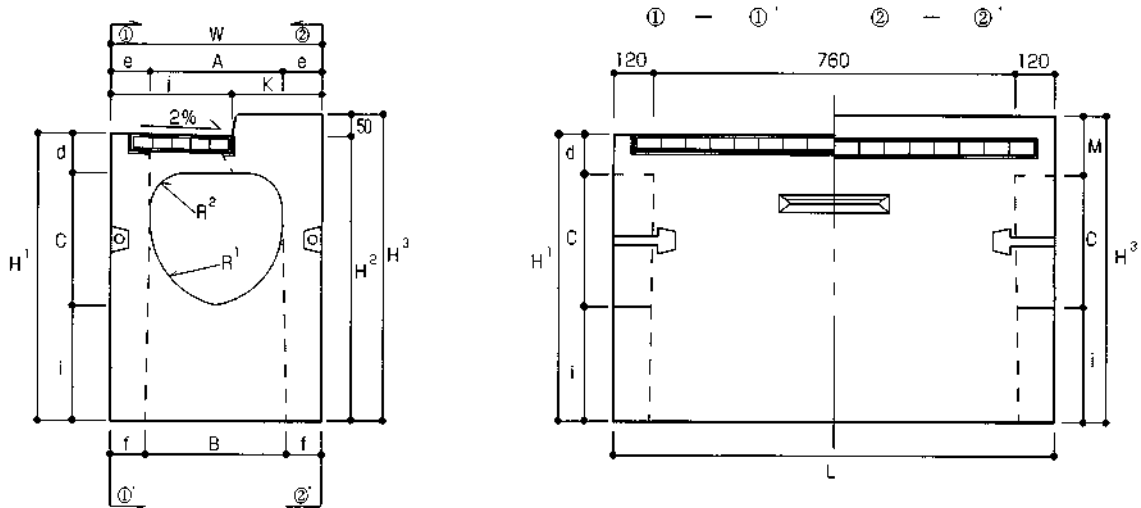
寸法表

(単位mm)

名称	寸法																	参考重量 (Kg)
	A	B	C	d	e	f	g	i	n	o	H ¹	H ²	W	R ¹	R ²	G	S	
250AL	250	420	250	85	80	90	87	17	170	170	420	444	420	170	60	80	38	310
300AL	300	480	300	90	90	90	86	20	195	205	480	506	480	200	80	80	38	382

クリーン側溝 開口型柵(標準・乗入)

ALM開口型柵

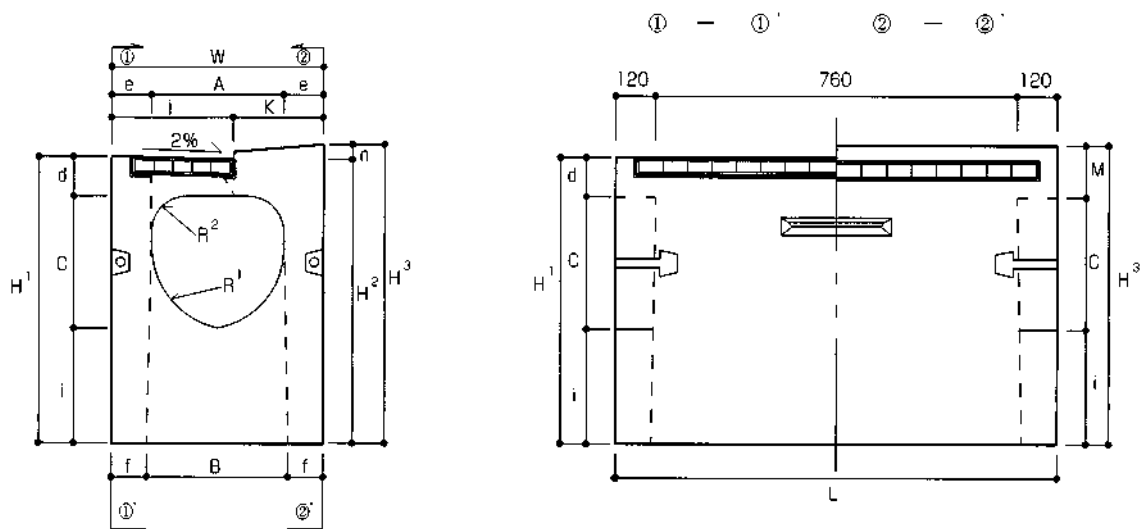


寸法表

(単位mm)

名称	寸 法																参考重量 (Kg)	
	A	B	C	d	e	f	i	j	K	H ¹	H ²	H ³	W	R ¹	R ²	L		M
250A LM	250	280	250	85	80	70	260	250	170	595	590	640	420	170	60	1000	130	285
300A LM	300	320	300	90	90	80	260	275	205	650	644	694	480	200	80	1000	134	358

ALM開口乗入型柵



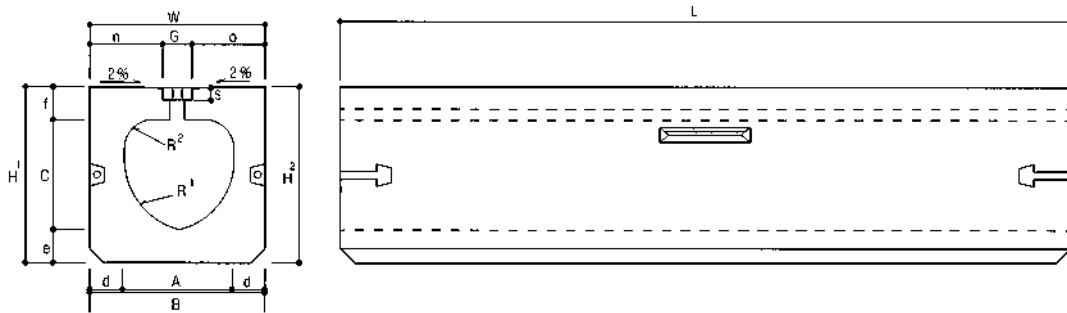
寸法表

(単位mm)

名称	寸 法																	参考重量 (Kg)	
	A	B	C	d	e	f	i	j	K	n	H ¹	H ²	H ³	W	R ¹	R ²	L		M
250A LM	250	280	250	85	80	70	260	250	170	17	595	590	640	420	170	60	1000	130	285
300A LM	300	320	300	90	90	80	260	275	205	20	650	645	675	480	200	80	1000	115	358

クリーン側溝 街路型(300AR)

300AR

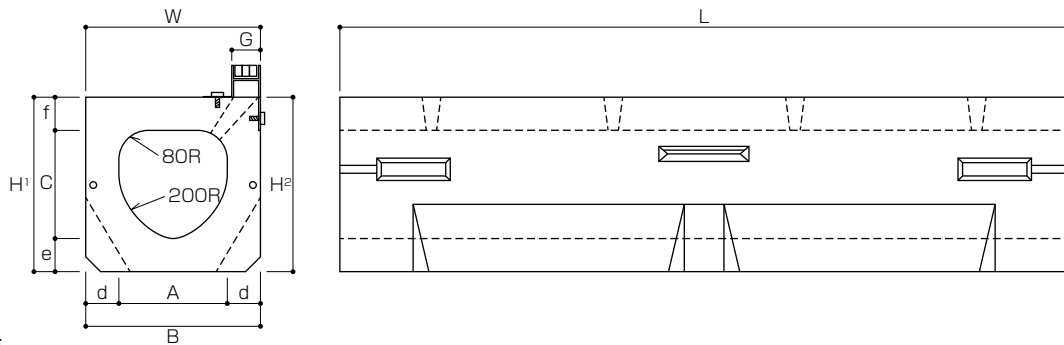


寸法表

(単位mm)

名称	寸法																鉄筋				参考重量 (Kg)
	A	B	C	d	e	f	n	o	H ¹	H ²	W	R ¹	R ²	L	G	S	横鉄筋		縦鉄筋		
																	寸法	重量	寸法	重量	
300AR(縦断用)	300	480	300	90	90	90	195	205	480	480	480	200	80	2000	80	38	6.0	9	D10	12	740
300AR(横断用)	300	480	300	90	90	90	195	205	480	480	480	200	80	2000	80	38	6.0	11	D10	16	740

300ARK

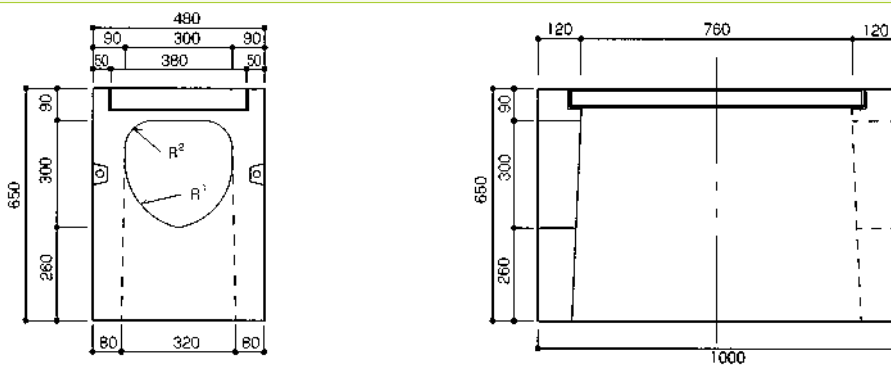


寸法表

(単位mm)

名称	寸法											参考重量 (Kg)
	A	B	C	d	e	f	H ¹	H ²	W	L	G	
200ARK	200	360	200	90	80	80	360	360	360	2000	80	428
300ARK	300	480	300	90	90	90	480	480	480	2000	80	700

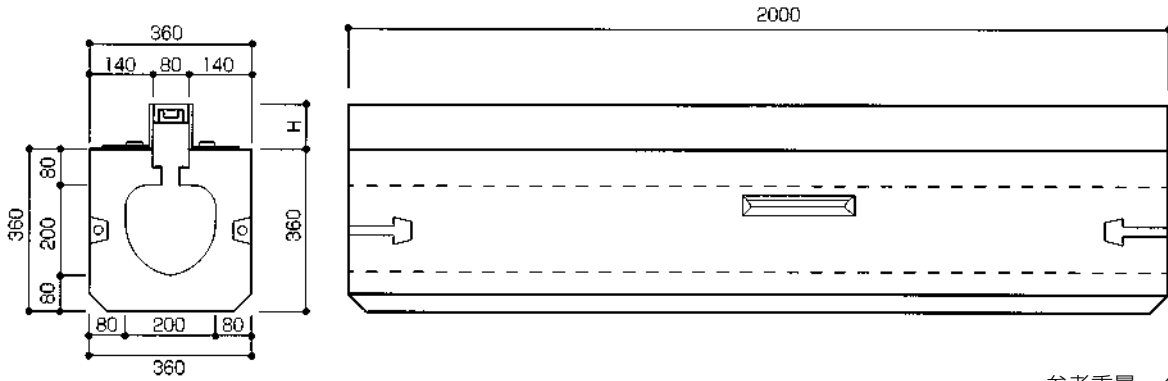
300ARM



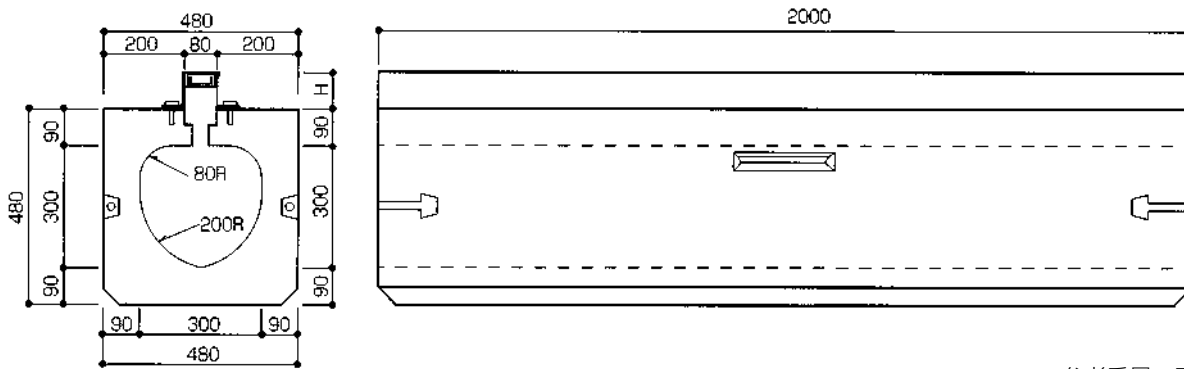
参考重量 323kg

クリーン側溝 街路型

街路型縦断200用 H=40~110

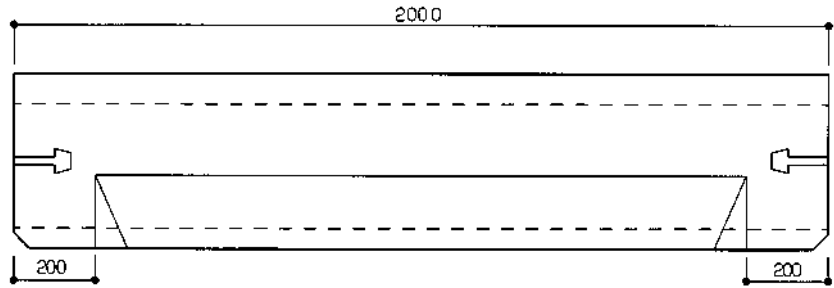
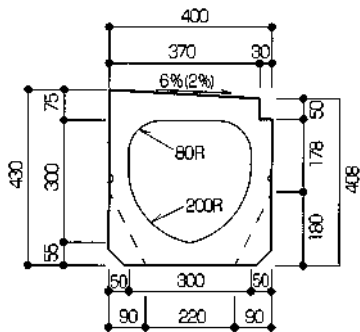


街路型縦断300用 H=40~110



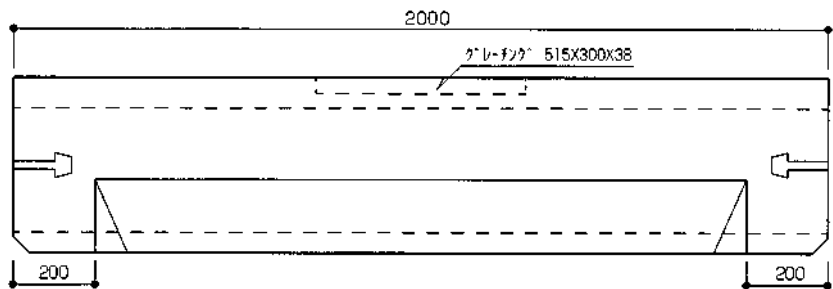
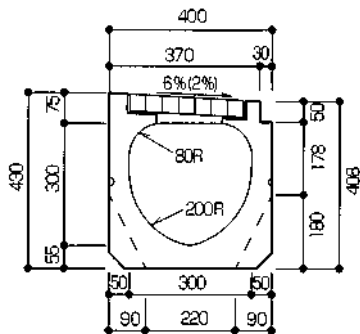
クリーン側溝 300Aタイプ(横断用)

勾配型 300A



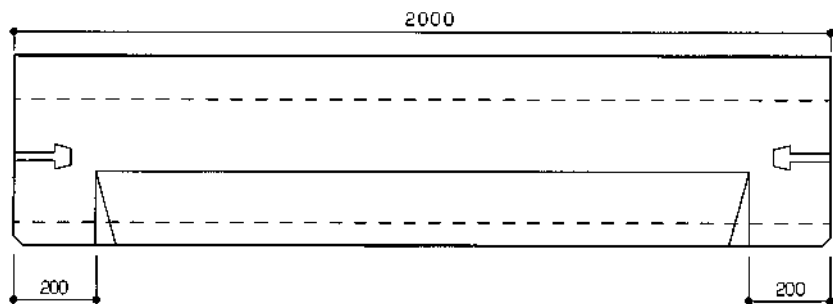
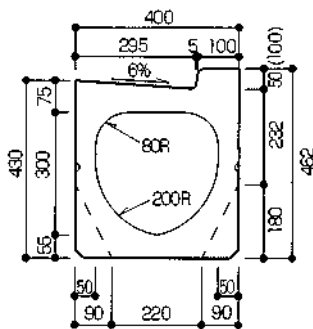
参考重量 375kg(401kg)
勾配2%の製品も用意できます

勾配型 300AG



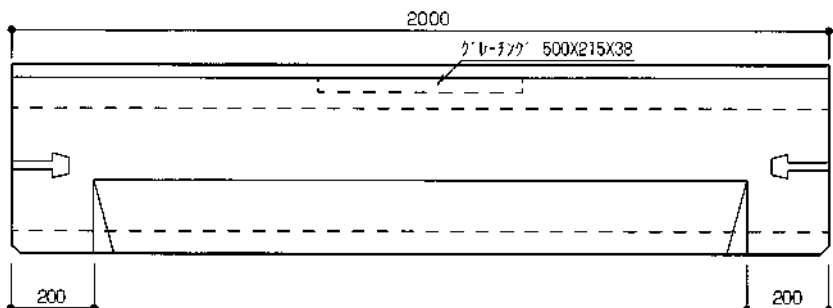
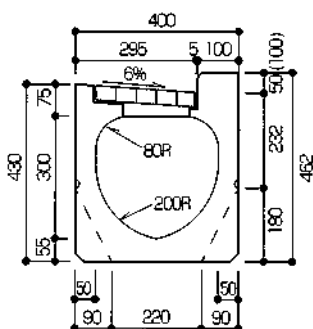
参考重量 354kg(380kg)

L字勾配型 300LA



参考重量 405kg

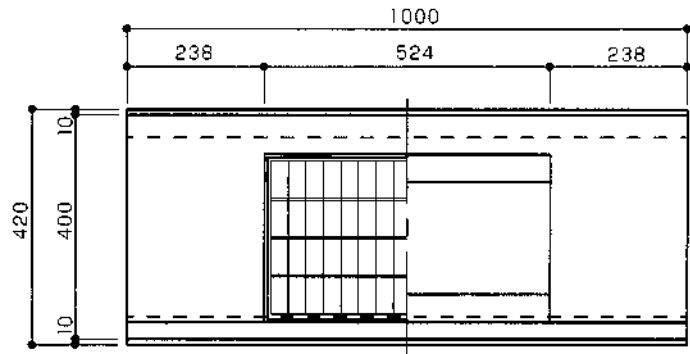
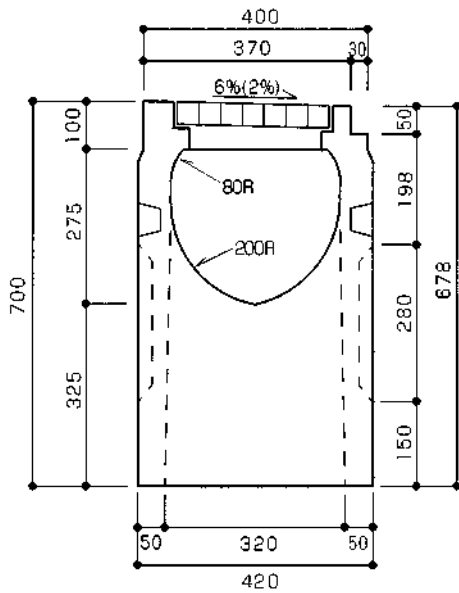
L字勾配型 300LAG



参考重量 388kg

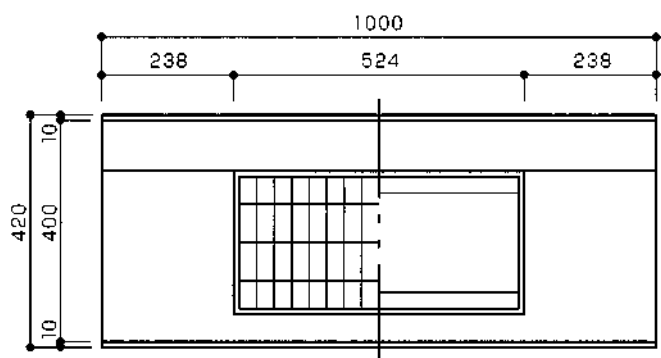
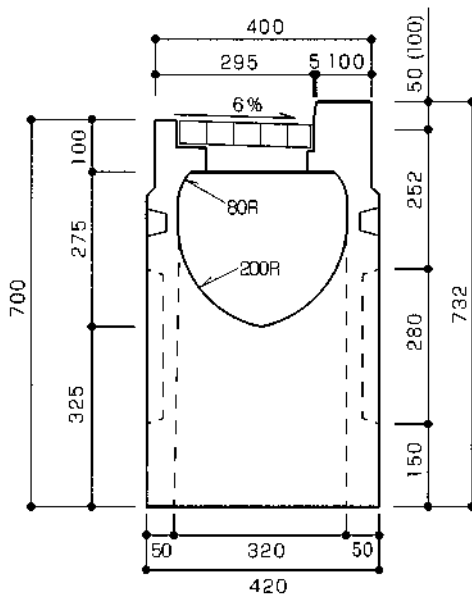
クリーン側溝 300A型柵(縦断用)

勾配型 300AM



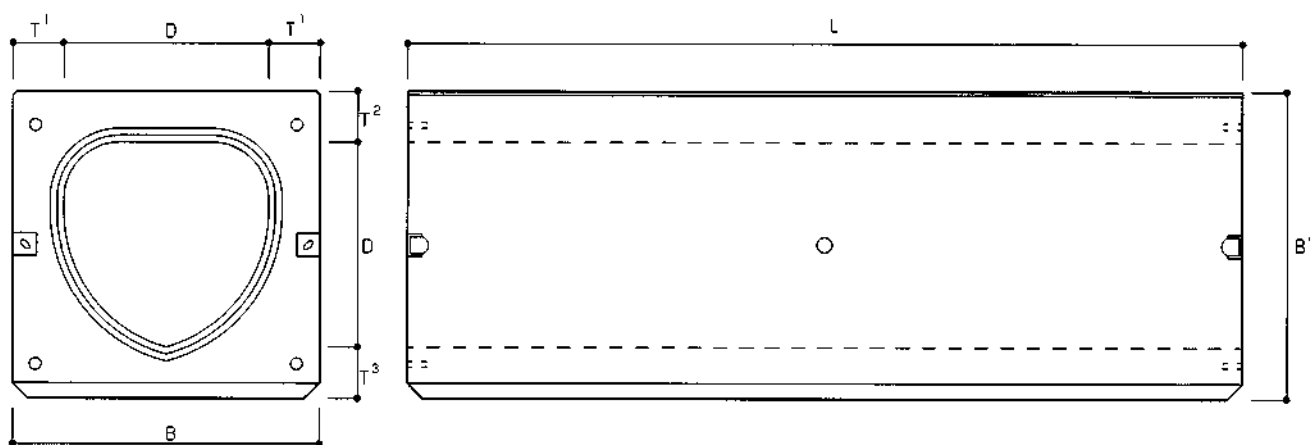
参考重量 270kg(281kg)
勾配2%の製品も用意できます

L字勾配型 300LAM



参考重量 305kg(316kg)

掃流ボックスカルバート(横断用暗渠側溝)

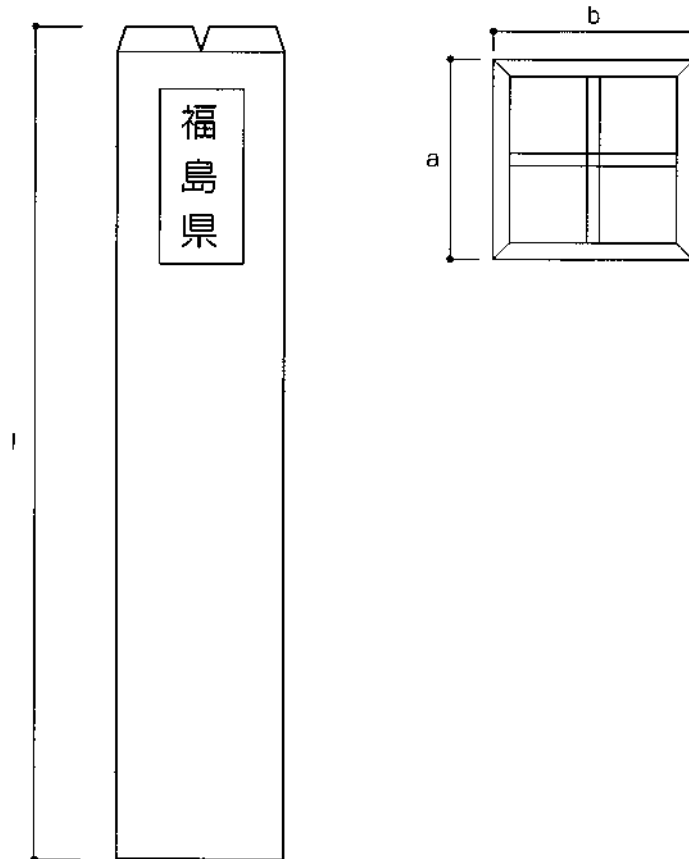


■ 寸法表

(単位mm)

名称	寸 法					参考重量 (Kg)
	D	B	B'	T ¹ ・T ² ・T ³	L	
300	300	480	480	90	2000	755
350	350	530	530	90	2000	895
400	400	600	600	100	2000	1135

鉄筋コンクリート境界杭



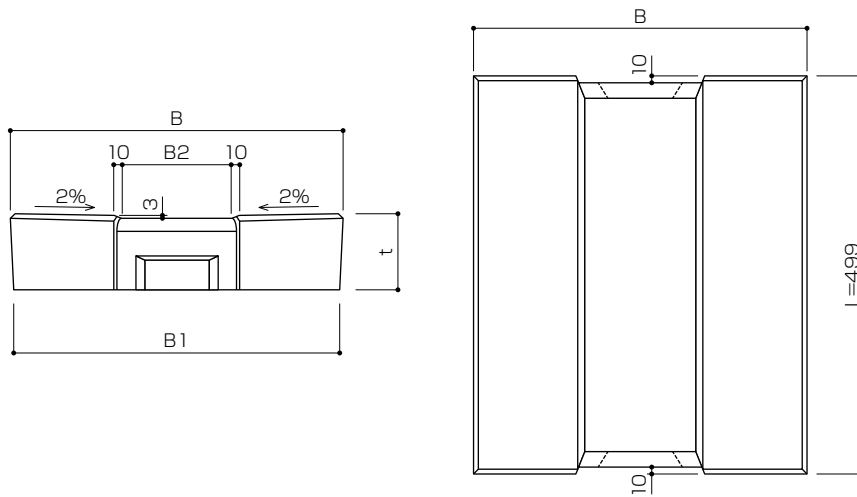
■ 寸法表

(単位mm)

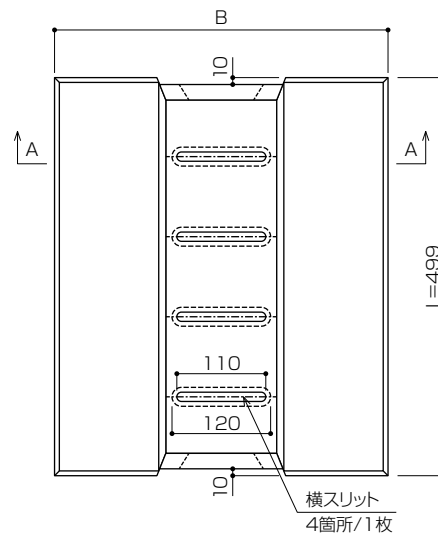
名 称	寸 法			参考重量 (Kg)
	a	b	l	
境界杭(国土交通省)	120	120	1000	37
境界杭(いわき市、福島県)	100	100	1000	24

流レール蓋

標準



集水用

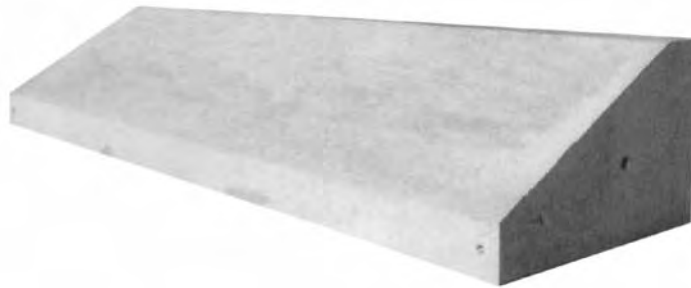


寸法表

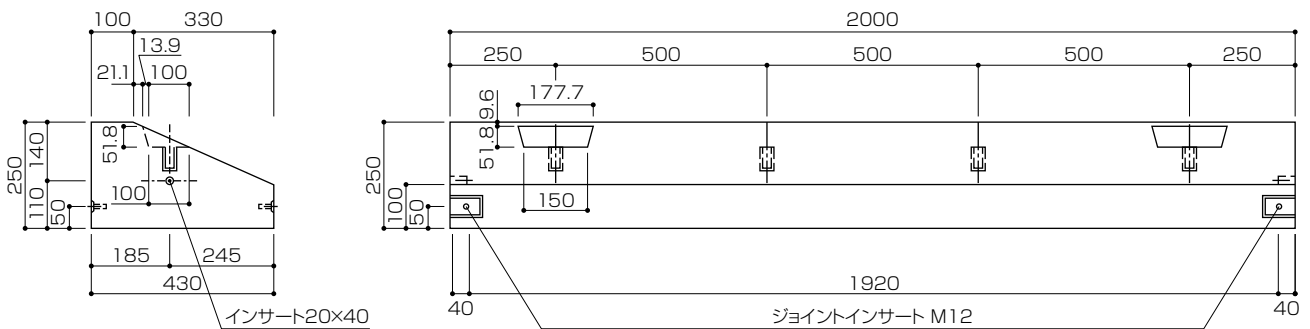
(単位mm)

呼び	寸法				重量 (Kg)
	t	B	B1	B2	
300	95	412	402	135	43(42)

河川用基礎ブロック(350・500)

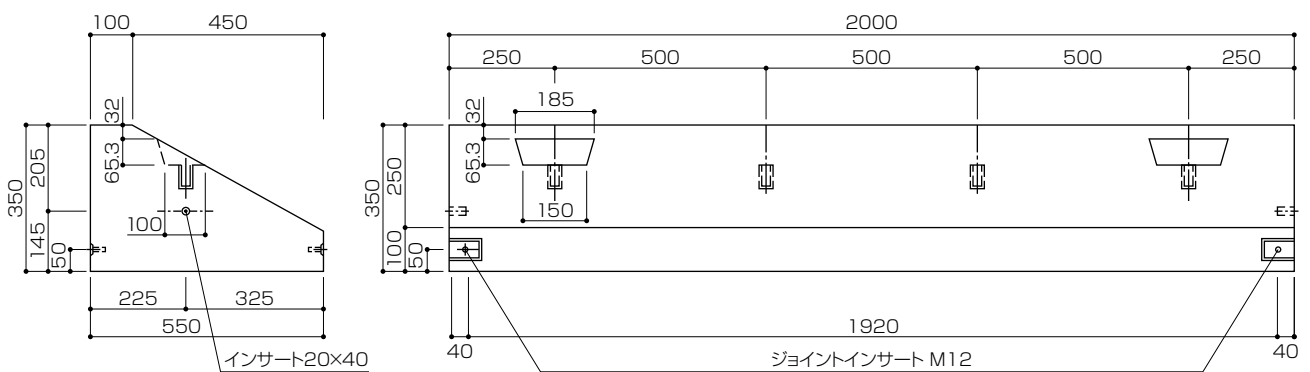


Ⅲ-B-a 350



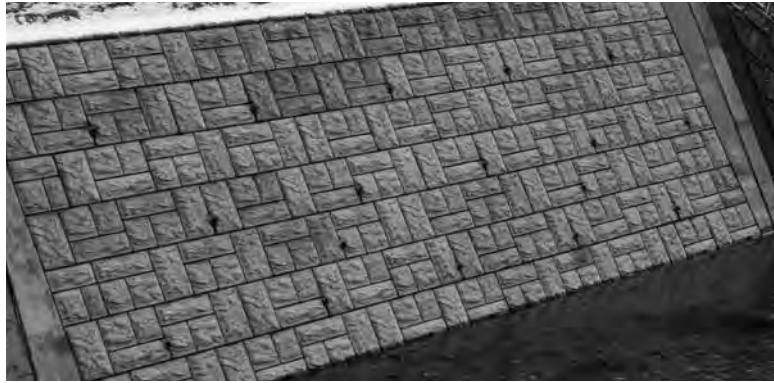
参考重量 380kg

Ⅲ-B-a 500

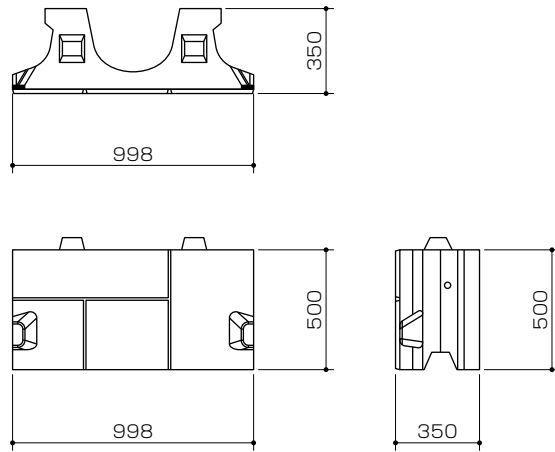


参考重量 620kg

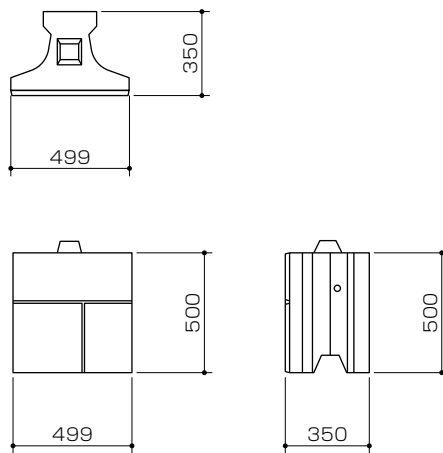
福島県組合型積ブロック



A型(基本)

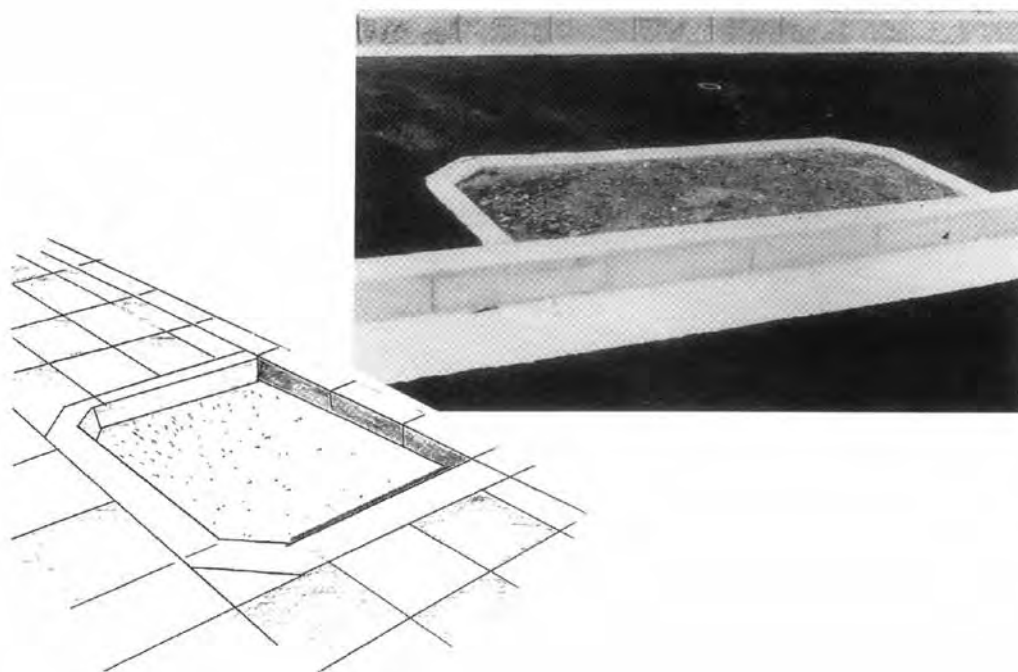


B型(端部)

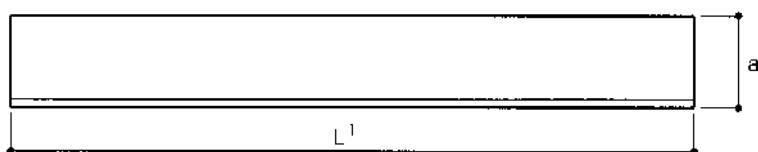


呼び	主要寸法 幅×高さ×控長(mm)	参考重量(kg)	胴込量(m ³ /個)	使用個数(個/m ²)
A型(基本)	998×500×350	214	0.08	2
B型(端部)	499×500×350	111	0.04	—

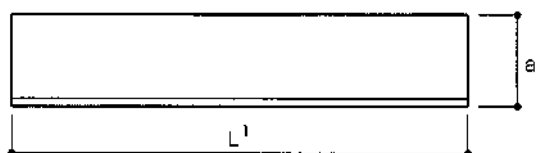
植樹柵コンクリートブロック



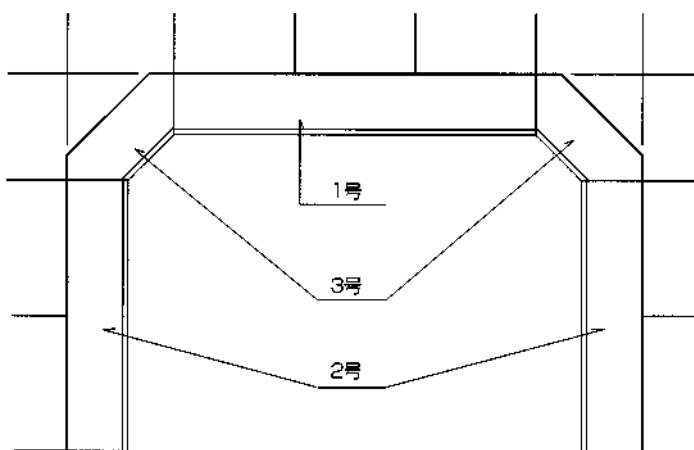
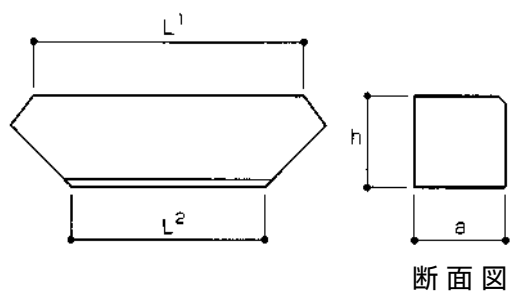
1号ブロック



2号ブロック



3号ブロック



■寸法表

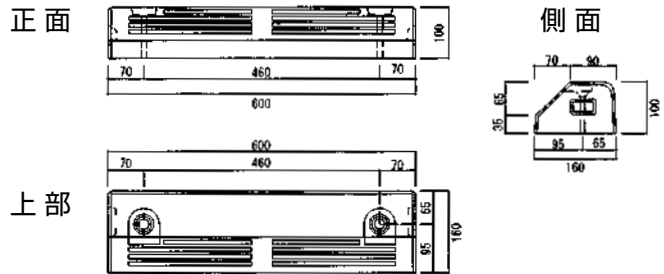
(単位mm)

名称	寸法				参考重量 (Kg)
	a	h	L ¹	L ²	
120形 1号	120	120	900	—	31
120形 2号			600	—	21
120形 3号			355	255	12
150形 1号	150	180	900	—	56
150形 2号			600	—	38
150形 3号			340	210	22

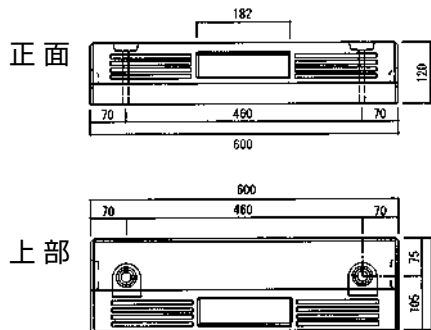
パーキングブロック



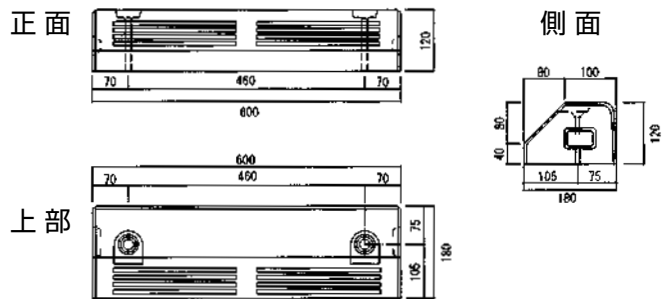
NSP-100B 重量 18.5kg



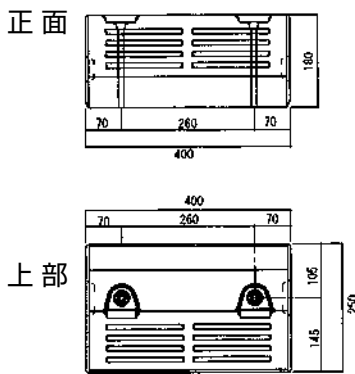
NSP-120A 重量 25kg



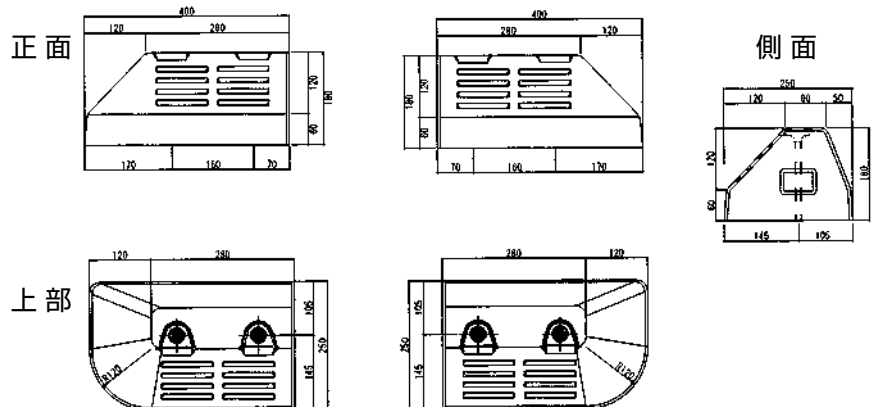
NSP-120B 重量 25kg



NSP-180B 重量 32kg



NSP-180L・R 重量 29kg

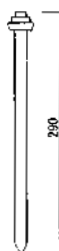


■ 付属品

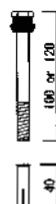
アスファルト
舗装用
アンカーピン
(H120用)



アスファルト
舗装用
アンカーピン
(H180用)



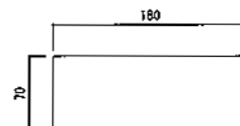
コンクリート
舗装用
アンカーピン
(H100・120)



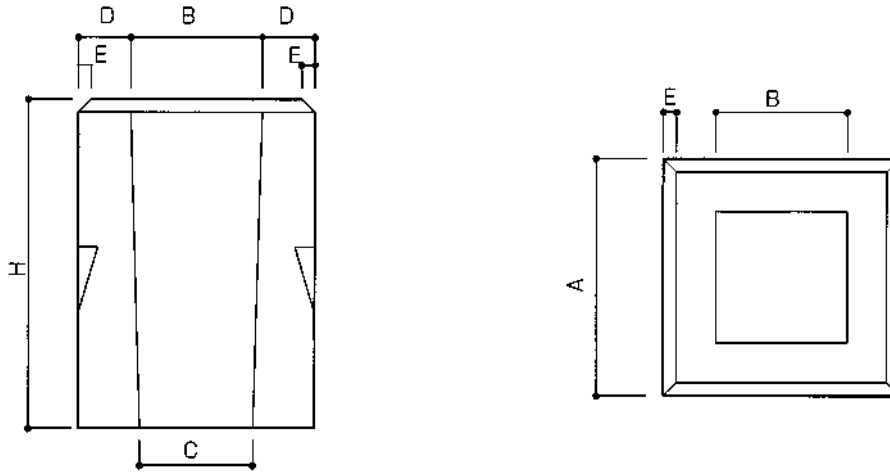
ホールキャップ



ネームシール(Aタイプ付属品)



基礎ブロック

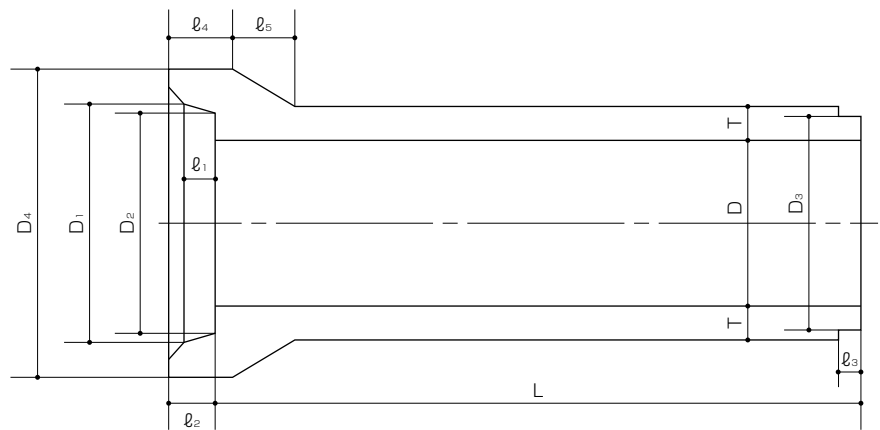


■ 寸法表

(単位mm)

種類	呼 び	寸 法(mm)						参考重量 (Kg)
		A	B	C	D	E	H	
180型	180×180×450	180	120	100	30	10	450	22
200型	200×200×450	200	120	100	40	10	450	30
250型	250×250×450	250	160	130	45	10	450	45
300型	300×300×300	300	200	170	50	10	300	40
	300×300×350			168			350	47
	300×300×400			165			400	54
	300×300×450			163			450	62
	300×300×500			160			500	69
	300×300×600			155			600	84
	300×300×700			150			700	99
400型	400×400×400	400	260	190	90	15	400	113
	400×400×500			183			500	143
	400×400×600			175			600	174
	400×400×700			167			700	206
	400×400×800			160			800	238
500型	500×500×400	500	250	220	125	15	400	221
	500×500×500			213			500	236
	500×500×600			205			600	285
	500×500×700			198			700	335
	500×500×800			190			800	399
	500×500×900			183			900	439
600型	600×600×500	600	300	250	150	15	500	341
	600×600×600			240			600	413
	600×600×700			230			700	487
	600×600×800			220			800	561
	600×600×900			210			900	637
	600×600×1000			200			1000	714
	600×600×1100			192			1100	767
	600×600×1200			190			1200	819

ヒューム管

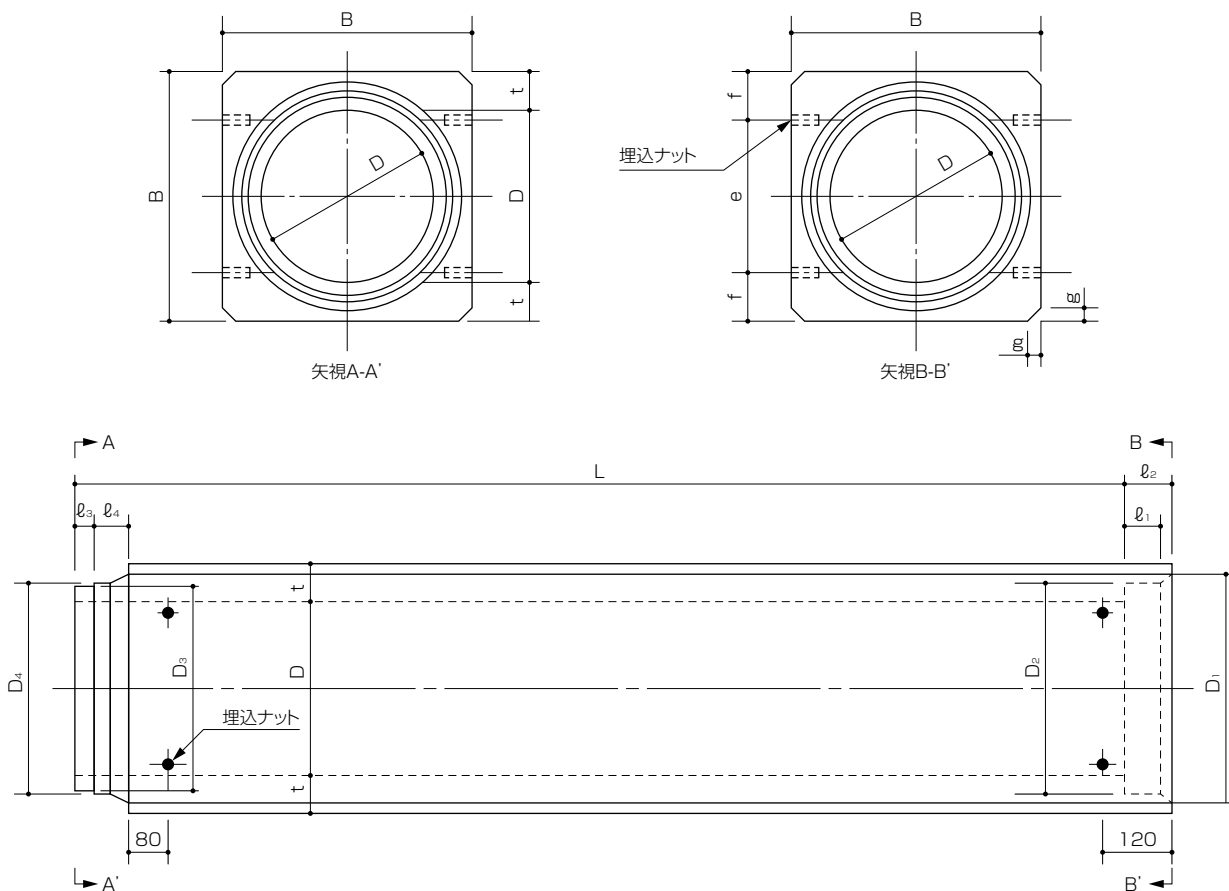


■ 寸法表 県記号 I-A-a-15~135(90度固定基礎) I-A-b-15~135(180度固定基礎)

(単位mm)

呼び径	内径					厚さ T	l1	l2	l3	l4	l5	有効長 L	参考質量 (kg)	
	D	D1	D2	D3	D4									
150	150	210	206	194	262	26	65	90	32	115	50	2000	77	
200	200	262	258	246	316	27					55		103	
250	250	314	310	298	370	28				120	60		131	
300	300	368	364	350	424	30					65		165	
350	350	422	418	404	482	32					70		204	
400	400	478	474	460	544	35	70	95	36	70	2430	306		
450	450	534	530	516	606	38				75		75	373	
500	500	592	588	574	672	42				130		85	459	
600	600	708	704	690	804	50						100	100	660
700	700	824	820	802	936	58						75	105	140
800	800	940	936	918	1068	66	80	110	40	150	130	1170		
900	900	1058	1054	1036	1204	75				85	115	160	150	1520
1000	1000	1172	1168	1150	1332	82				96	120	165	165	1850
1100	1100	1286	1282	1260	1458	88	100	125	42	175	175	2190		
1200	1200	1400	1396	1374	1586	95				104	130	185	190	2600
1350	1350	1566	1562	1540	1768	103				108	135	190	205	3190

CSB I形

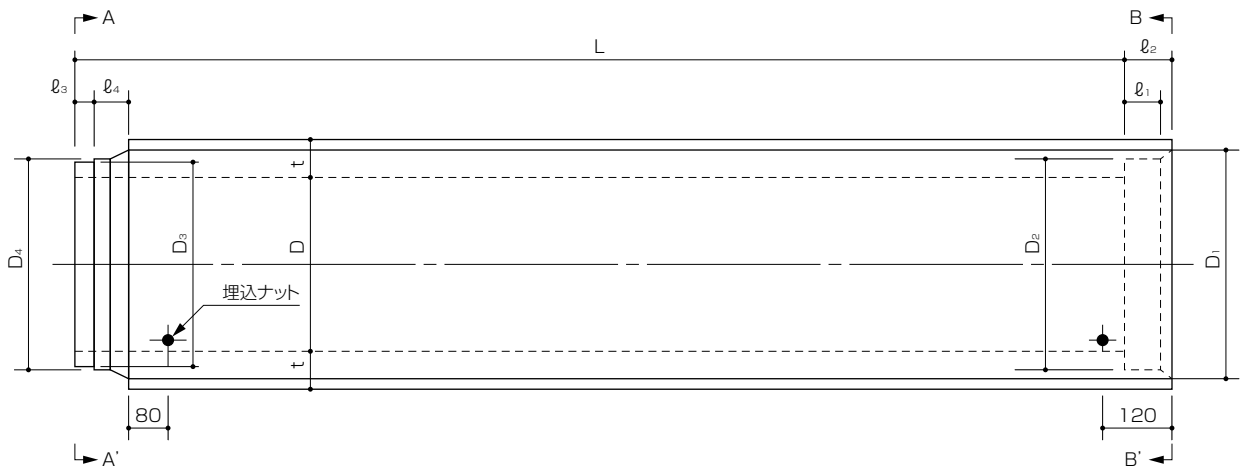
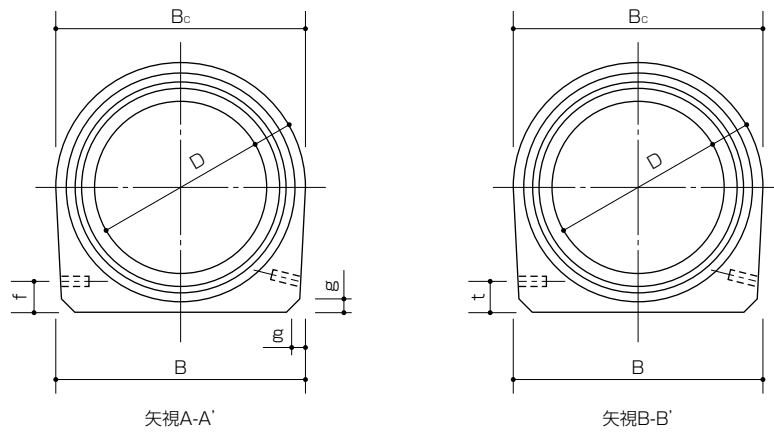


■ 寸法表 県記号 VII-A-a-150~1100

(単位mm)

呼び径	内径 D	高さ・幅 B	D1	D2	D3	D4	厚さ t	ℓ1	ℓ2	ℓ3	ℓ4	e	f	g	有効長 L	参考質量 (kg)
150	150	254	210	206	194	202	52	65	90	32	58	124	65	30	2000	220
200	200	308	262	258	246	254	54	65	90	32	58	178	65	30	2000	301
250	250	362	314	310	298	306	56	65	90	32	58	202	80	30	2400	470
300	300	420	368	364	350	360	60	65	90	36	54	260	80	30	2400	610
350	350	478	422	418	404	414	64	65	90	36	54	308	85	30	2400	766
400	400	540	478	474	460	470	70	70	95	36	59	370	85	30	2400	963
450	450	604	534	530	516	526	77	70	95	36	59	414	95	30	2400	1200
500	500	666	592	588	574	584	83	70	95	36	59	476	95	30	2400	1440
600	600	786	708	704	690	700	93	75	100	36	64	566	110	30	2400	1960
700	700	910	824	820	802	816	105	75	105	40	65	680	115	30	2400	2590
800	800	1032	940	936	918	932	116	80	110	40	70	792	120	30	2400	3270
900	900	1152	1058	1054	1036	1050	126	85	115	40	75	882	135	30	2400	4030
1000	1000	1270	1172	1168	1150	1164	135	96	120	40	80	980	145	30	2400	4830
1100	1100	1400	1286	1282	1260	1276	150	100	125	42	83	1000	200	50	2400	5900

CSB IV形



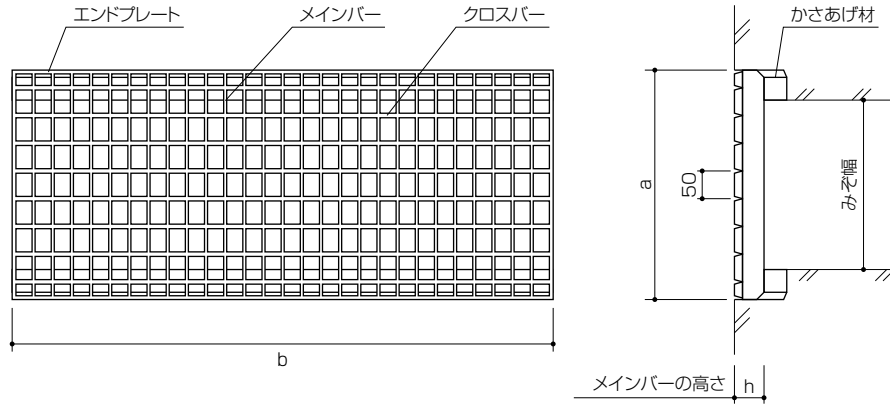
■ 寸法表 県記号 VII-A-b-200~1100

(単位mm)

呼び径	内径 D	幅		D1	D2	D3	D4	厚さ t	ℓ1	ℓ2	ℓ3	ℓ4	f	g	有効長 L	参考質量 (kg)
		B	Bc													
200	200	280	314	262	258	246	254	56	65	90	32	58	65	15	2000	258
250	250	330	364	314	310	298	306	56	65	90	32	58	80	15	2400	381
300	300	380	424	368	364	350	360	60	65	90	36	54	80	20	2400	484
350	350	440	482	422	418	404	414	64	65	90	36	54	85	20	2400	605
400	400	500	546	478	474	460	470	70	70	95	36	59	85	25	2400	759
450	450	560	610	534	530	516	526	77	70	95	36	59	95	25	2400	940
500	500	620	674	592	588	574	584	83	70	95	36	59	95	30	2400	1130
600	600	730	796	708	704	690	700	93	75	100	36	64	110	30	2400	1520
700	700	840	920	824	820	802	816	105	75	105	40	65	115	30	2400	1990
800	800	960	1044	940	936	918	932	116	80	110	40	70	120	30	2400	2530
900	900	1070	1166	1058	1054	1036	1050	126	85	115	40	75	135	40	2400	3090
1000	1000	1180	1284	1172	1168	1150	1164	135	96	120	40	80	145	40	2400	3690
1100	1100	1300	1416	1286	1282	1260	1276	150	100	125	42	83	200	40	2400	4510

高上げグレーチング

並目



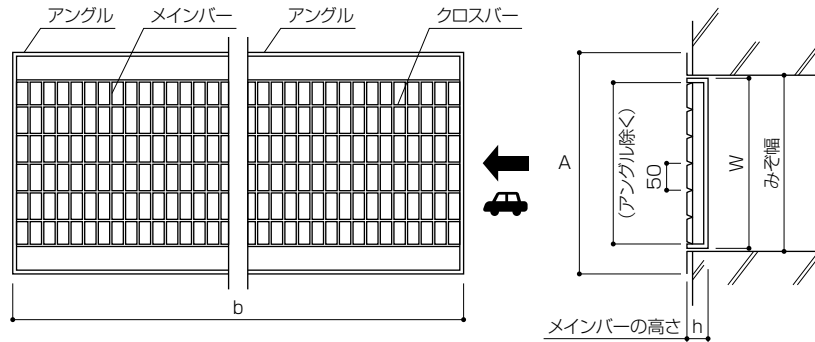
細目



寸法表

荷重	みぞ幅	記号	グレーチング部材		グレーチングの大きさ			重量 (kg)
			主部材	横部材ピッチ	a寸法	b寸法	h	
T-25 並目	250	VIII-C-a-250S	I-44	50	360	995	90	26.9
	300	VIII-C-a-300S	I-50	50	410	995	95	35.8
	400	VIII-C-a-400S	I-65	50	510	995	110	51.3
	500	VIII-C-a-500S	I-90	50	620	995	125	79.2
	600	-	I-100	50	730	995	145	101.1
T-2 並目	250	VIII-C-b-250S	I-25	50	360	995	90	20.9
	300	VIII-C-b-300S	I-25	50	410	995	95	23.4
	400	VIII-C-b-400S	I-32	50	510	995	110	30.9
	500	VIII-C-b-500S	I-32	50	620	995	125	34.2
	600	-	I-38	50	730	995	145	48.4
T-25 細目	250	-	I-38	50	360	995	90	38.4
	300	-	I-38	50	410	995	95	43.9
	400	-	I-50	50	510	995	110	81.7
	500	-	I-55	50	620	995	125	106.2
	600	-	I-60	50	730	995	145	134.3
T-2 細目	250	-	I-19	50	360	995	90	25.4
	300	-	I-25	50	410	995	95	32.0
	400	-	I-25	50	510	995	110	37.9
	500	-	I-25	50	620	995	125	45.9
	600	-	I-25	50	730	995	145	56.2

U字溝用グレーチング



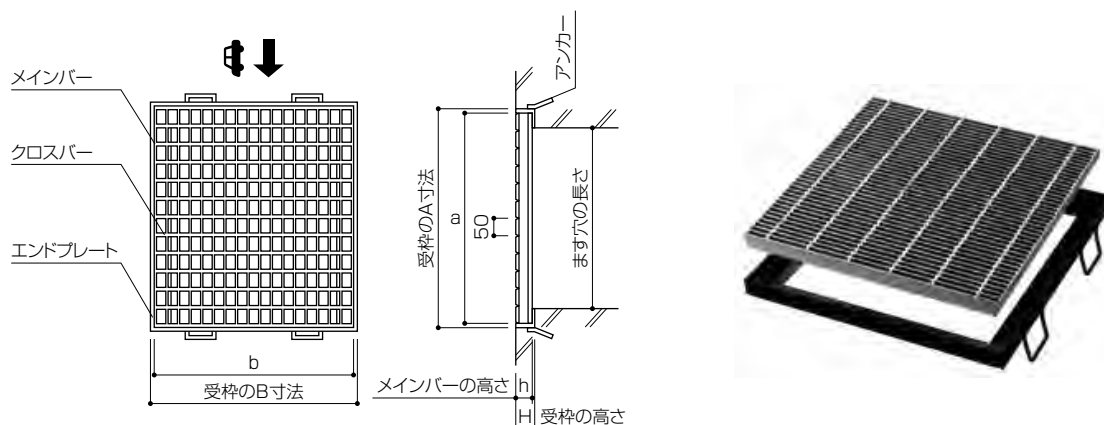
寸法表

荷重	みぞ幅	記号	グレーチング部材		グレーチングの大きさ			重量 (kg)
			主部材	横部材ピッチ	a寸法	b寸法	A寸法	
T-14 並目	150	-	I-25	50	130	995	210	9.6
	180	-	I-25	50	160	995	240	10.5
	200	-	I-32	50	180	995	260	12.4
	240	-	I-32	50	220	995	300	13.9
	300	-	I-44	50	275	995	375	22.1
	360	-	I-50	50	335	995	435	29.8
	450	-	I-55	50	417	995	547	43.7
T-2 並目	150	VII-D-a-150S	I-25	50	130	995	210	9.6
	180	VII-D-a-180S	I-25	50	160	995	240	10.5
	200	VII-D-a-200S	I-25	50	180	995	260	11.0
	240	VII-D-a-240S	I-25	50	220	995	300	12.2
	300	VII-D-a-300S	I-25	50	280	995	360	13.9
	360	VII-D-a-360S	I-32	50	340	995	420	18.2
	450	VII-D-a-450S	I-32	50	430	995	510	21.6
歩道用 並目	150	VII-D-b-150S	I-19	50	135	995	195	5.2
	180	VII-D-b-180S	I-19	50	165	995	225	5.8
	200	VII-D-b-200S	I-19	50	185	995	245	6.1
	240	VII-D-b-240S	I-19	50	225	995	285	7.0
	300	VII-D-b-300S	I-19	50	285	995	345	8.1
	360	VII-D-b-360S	I-19	50	345	995	405	9.2
	450	VII-D-b-450S	I-19	50	435	995	495	11.0



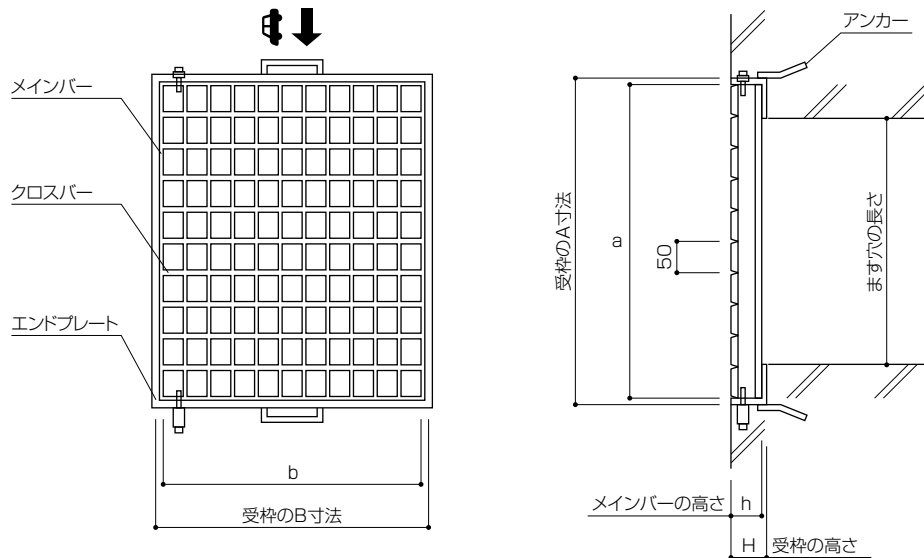
荷重	みぞ幅	記号	グレーチング部材		グレーチングの大きさ			重量 (kg)
			主部材	横部材ピッチ	a寸法	b寸法	A寸法	
T-14 細目	150	-	I-25	50	130	995	210	12.5
	180	-	I-25	50	160	995	240	13.9
	200	-	I-32	50	180	995	260	14.9
	240	-	I-32	50	220	995	300	19.7
	300	-	I-32	50	280	995	360	23.4
	360	-	I-38	50	340	995	420	31.3
	450	-	I-44	50	425	995	525	47.3
T-2 細目	150	-	I-19	50	135	995	195	8.1
	180	-	I-19	50	165	995	225	9.1
	200	-	I-19	50	185	995	245	14.9
	240	-	I-19	50	225	995	285	16.8
	300	-	I-25	50	280	995	360	23.4
	360	-	I-25	50	340	995	420	31.3
	450	-	I-32	50	430	995	510	39.8
歩道用 細目	150	-	I-19	50	135	995	195	8.1
	180	-	I-19	50	165	995	225	9.1
	200	-	I-19	50	185	995	245	9.9
	240	-	I-19	50	225	995	285	11.3
	300	-	I-19	50	285	995	345	13.5
	360	-	I-19	50	345	995	405	16.1
	450	-	I-19	50	435	995	495	19.4

集水柵用グレーチング



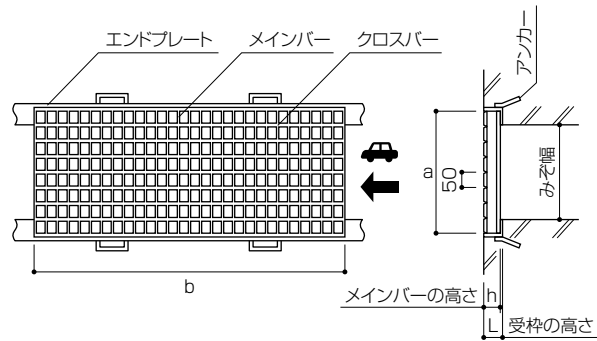
荷重	柵内	記号	グレーチング本体				受枠				総重量 (kg)
			a寸法	b寸法	h高さ	重量	A寸法	B寸法	H高さ	重量	
T-25 並目	450	-	572	572	60	27.0	596	596	66	15.2	42.2
	500	-	607	607	65	31.8	631	631	71	15.8	47.6
	600	VIII-E-a-600S	713	713	75	49.8	737	737	81	20.6	70.4
	700	VIII-E-a-700S	819	819	75	65.0	843	843	81	23.8	88.8
	800	VIII-E-a-800S	925	925	90	98.3	949	949	96	29.9	128.2
	900	VIII-E-a-900S	995	995	90	113.1	1020	1020	96	28.6	141.7
	1000	VIII-E-a-1000S	1115	572 537	100	82.6 77.7	1139	1139	106	36.6	196.9
T-2 並目	450	-	545	545	32	11.7	570	570	38	10.0	21.7
	500	-	605	605	38	16.8	629	629	44	12.9	29.7
	600	VIII-E-c-600S	695	695	38	21.9	720	720	44	13.3	35.2
	700	VIII-E-c-700S	815	815	44	34.1	839	839	50	18.5	52.6
	800	VIII-E-c-800S	905	905	44	41.6	929	929	50	19.5	61.1
	900	VIII-E-c-900S	995	995	50	65.2	1020	1020	56	22.1	87.3
	1000	VIII-E-c-1000S	1115	572 537	50	42.7 40.1	1139	1139	56	26.0	108.8
T-25 細目	450	-	572	572	60	27.0	596	596	66	15.2	42.2
	500	-	607	607	65	31.8	631	631	71	15.8	47.6
	600	VIII-E-a-600S	713	713	75	49.8	737	737	81	20.6	70.4
	700	VIII-E-a-700S	819	819	75	65.0	843	843	81	23.8	88.8
	800	VIII-E-a-800S	925	925	90	98.3	949	949	96	29.9	128.2
	900	VIII-E-a-900S	995	995	90	113.1	1020	1020	96	28.6	141.7
	1000	VIII-E-a-1000S	1115	572 537	100	82.6 77.7	1139	1139	106	36.6	196.9
T-2 細目	450	-	545	545	32	11.7	570	570	38	10.0	21.7
	500	-	605	605	38	16.8	629	629	44	12.9	29.7
	600	VIII-E-c-600S	695	695	38	21.9	720	720	44	13.3	35.2
	700	VIII-E-c-700S	815	815	44	34.1	839	839	50	18.5	52.6
	800	VIII-E-c-800S	905	905	44	41.6	929	929	50	19.5	61.1
	900	VIII-E-c-900S	995	995	50	65.2	1020	1020	56	22.1	87.3
	1000	VIII-E-c-1000S	1115	572 537	50	42.7 40.1	1139	1139	56	26.0	108.8

集水桝用グレーチング(開閉式)



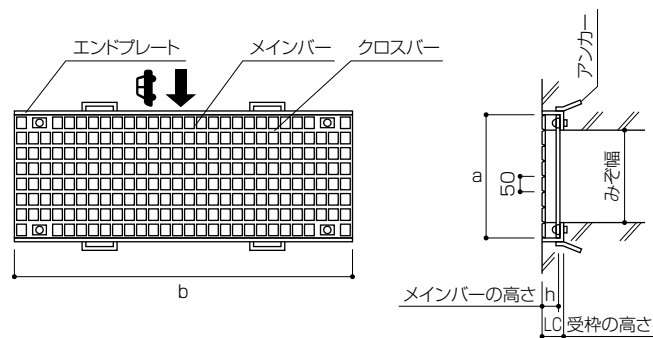
荷重	桝内	記号	グレーチング本体				受枠				総重量 (kg)
			a寸法	b寸法	h高さ	重量	A寸法	B寸法	H高さ	重量	
T-25 並目	400×300	VIII-E-d-300AS	500	289	55	11.3	522	317	61	6.7	18.0
	400×400	VIII-E-d-400AS	500	395	55	15.1	522	423	61	7.8	22.9
	400×500	VIII-E-d-500AS	500	501	55	19.0	522	529	61	9.0	28.0
	500×300	VIII-E-d-300BS	600	289	65	15.6	622	317	71	8.0	23.6
	500×400	VIII-E-d-400BS	600	395	65	20.9	622	423	71	9.2	30.1
	500×500	VIII-E-d-500BS	600	501	65	26.2	622	529	71	10.4	36.6
	600×300	VIII-E-d-300CS	700	289	75	20.8	722	317	81	9.6	30.4
	600×400	VIII-E-d-400CS	700	395	75	27.8	722	423	81	10.8	38.6
	600×500	VIII-E-d-500CS	700	501	75	34.8	722	529	81	12.2	47.0
T-2 並目	400×300	VIII-E-f-300AS	500	305	32	6.4	522	333	38	5.0	11.4
	400×400	VIII-E-f-400AS	500	395	32	8.1	522	423	38	5.7	13.8
	400×500	VIII-E-f-500AS	500	485	32	9.9	522	513	38	6.4	16.3
	500×300	VIII-E-f-300BS	600	305	38	8.7	622	333	44	5.8	14.5
	500×400	VIII-E-f-400BS	600	395	38	11.1	622	423	44	6.6	17.7
	500×500	VIII-E-f-500BS	600	485	38	13.5	622	513	44	7.3	20.8
	600×300	VIII-E-f-300CS	700	305	38	10.0	722	333	44	6.2	16.2
	600×400	VIII-E-f-400CS	700	395	38	12.8	722	423	44	6.9	19.7
	600×500	VIII-E-f-500CS	700	485	38	15.6	722	513	44	7.7	23.3

グレーチング(現場打ち側溝用)



荷重	みぞ幅	記号	グレーチング本体				受枠		総重量 (kg)
			a寸法	b寸法	高さ	重量	寸法	重量	
T-25 並目	200	VIII-A-a-200S	300	995	44	16.8	L-50×60×6	10.0	26.8
	250	VIII-A-a-250S	350	995	44	19.1	L-50×60×6	10.0	29.1
	300	VIII-A-a-300S	400	995	50	27.5	L-56×60×6	10.6	38.6
	350	VIII-A-a-350S	450	995	55	33.4	L-61×60×6	11.5	44.9
	400	VIII-A-a-400S	500	995	65	42.8	L-71×60×6	12.1	54.9
	450	VIII-A-a-450S	550	995	75	53.7	L-81×60×6	13.5	67.2
	500	VIII-A-a-500S	600	995	90	70.3	L-96×60×6	14.9	85.2
T-2 並目	200	VIII-A-c-200S	300	995	25	9.6	L-31×60×6	8.2	17.8
	250	VIII-A-c-250S	350	995	25	11.0	L-31×60×6	8.2	19.2
	300	VIII-A-c-300S	400	995	25	12.5	L-31×60×6	8.2	20.7
	350	VIII-A-c-350S	450	995	25	14.0	L-31×60×6	8.2	22.2
	400	VIII-A-c-400S	500	995	32	19.4	L-38×60×6	8.9	28.3
	450	VIII-A-c-450S	550	995	32	21.2	L-38×60×6	8.9	30.1
	500	VIII-A-c-500S	600	995	32	23.1	L-38×60×6	8.9	32.0

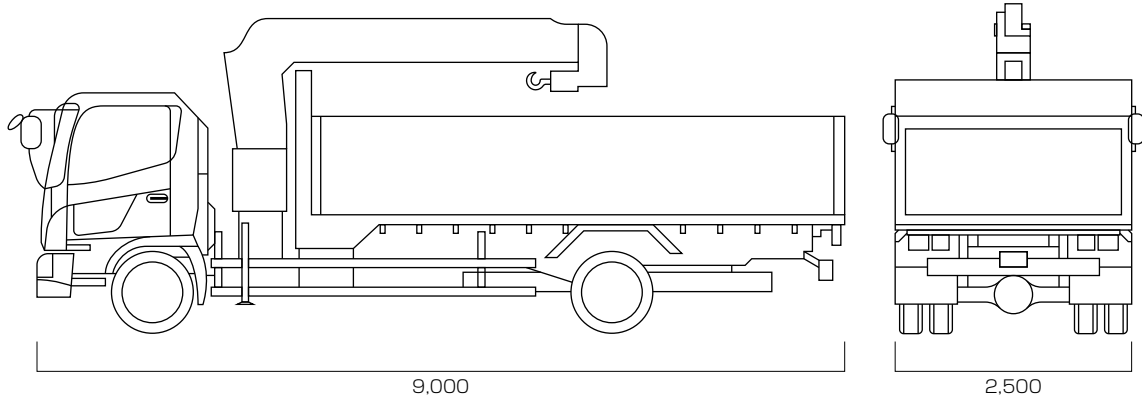
グレーチング(現場打ち横断用)



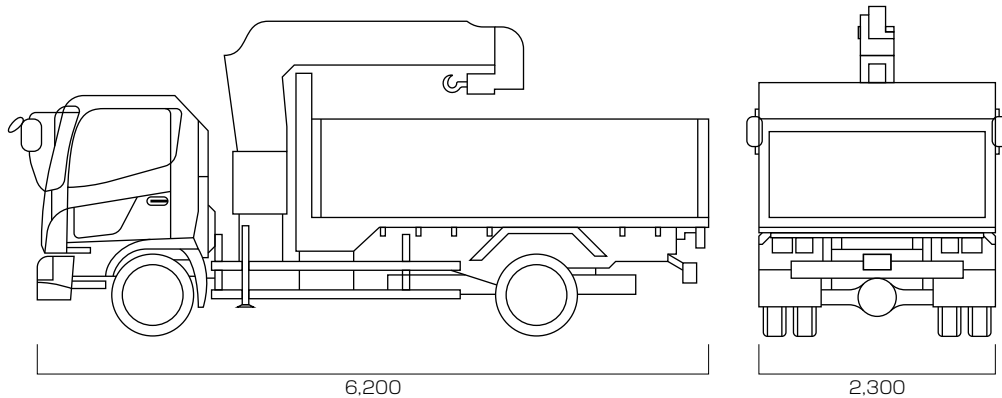
荷重	みぞ幅	記号	グレーチング本体				受枠		総重量 (kg)
			a寸法	b寸法	高さ	重量	寸法	重量	
T-25 並目	300	VIII-B-a-300S	400	995	60	36.9	L-76×61×6	13.6	50.5
	350	VIII-B-a-350S	450	995	65	43.1	L-81×61×6	14.0	57.1
	400	VIII-B-a-400S	500	995	75	53.7	L-91×60×6	15.0	68.7
	450	VIII-B-a-450S	550	995	75	58.3	L-91×60×6	15.0	73.3
	500	VIII-B-a-500S	600	995	90	73.5	L-106×61×6	16.1	89.6
	600	VIII-B-a-600S	700	995	90	84.3	L-106×61×6	16.1	100.4

搬入車両参考寸法

7tユニック車

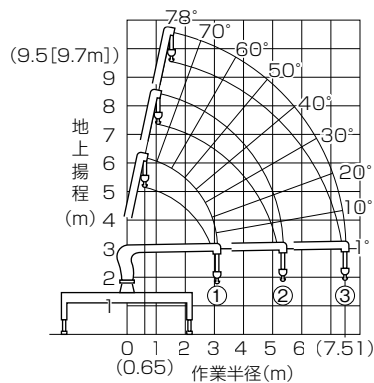


4tユニック車



※他社メーカー車両の場合、寸法異なります。

作業範囲図



定格総荷重表

※ホイールベース長さによる違いはありません。

使用ブーム	作業半径 (m)	2.0	2.6	2.7	3.0	3.5	4.0	4.5	5.0	5.5	6.0	6.5	7.0	7.51	
① ①②	強度定格総荷重 (t)	2.93	2.93	2.93	2.48	2.03	1.73	1.53	1.33	1.28(5.36m)					
	空車時定格総荷重 (t)	最大張出	2.93	2.93	2.93	2.48	2.03	1.73	1.43	1.18	1.08(5.36m)				
		中間張出②	2.93	2.93	2.73	2.23	1.63	1.25	1.05	0.90	0.83(5.36m)				
		最小張出	1.83	1.23	1.15	0.93	0.73	0.63	0.53	0.43	0.38(5.36m)				
①②③	強度定格総荷重 (t)		2.33	2.33	2.13	1.78	1.48	1.28	1.13	1.03	0.93	0.83	0.73	0.68	
	空車時定格総荷重 (t)	最大張出		2.33	2.33	2.13	1.78	1.48	1.28	1.13	1.03	0.88	0.78	0.70	0.65
		中間張出②		2.33	2.33	2.08	1.60	1.25	1.03	0.88	0.75	0.66	0.58	0.54	0.50
		最小張出		0.83(2.5m)	0.79	0.73	0.63	0.53	0.43	0.38	0.33	0.28	0.23	0.23	0.23

ワイヤーロープ 安全荷重表

6×24 裸(%) A種 JIS規格品 安全係数6/単位:トン

ワイヤーロープの直径		切断荷重 (t)	1本吊	2本吊 吊角度				4本吊 吊角度		
mm	分厘		垂直	垂直	30度	60度	90度	30度	60度	90度
6	2分	1.81	0.30	0.60	0.57	0.51	0.42	1.16	1.04	0.85
8	2分5厘	3.22	0.53	1.07	1.02	0.91	0.75	2.05	1.84	1.51
9	3分	4.07	0.67	1.35	1.28	1.15	0.94	2.60	2.33	1.91
10	3分5厘	5.03	0.83	1.67	1.59	1.42	1.17	3.21	2.88	2.37
12	4分	7.24	1.20	2.40	2.28	2.04	1.68	4.62	4.14	3.41
14	4分5厘	9.85	1.64	3.28	3.11	2.78	2.29	6.30	5.64	4.64
16	5分	12.9	2.15	4.28	4.06	3.63	2.99	8.20	7.35	6.05
18	6分	16.3	2.71	5.42	5.14	4.60	3.79	10.30	9.31	7.65
20	6分5厘	20.1	3.35	6.68	6.34	5.67	4.67	12.80	11.50	9.50
22	7分	24.3	4.05	8.12	7.71	6.90	5.68	15.5	13.9	11.40
24	8分	29.0	4.83	9.64	9.15	8.19	6.74	18.5	16.6	13.6
26	8分5厘	33.9	5.65	11.3	10.7	9.60	7.91	21.7	19.4	16.0
28	9分	39.4	6.56	13.1	12.4	11.1	9.19	25.1	22.5	18.5
30	10分	45.2	7.53	15.0	14.3	12.8	10.5	28.9	25.9	21.3
32	10分5厘	51.4	8.56	17.1	16.3	14.5	12.0	32.9	29.5	24.3
36	12分	65.1	10.8	21.6	20.5	18.3	15.1	41.6	37.3	30.7
40	13分	80.4	13.4	26.8	25.4	22.7	18.7	51.4	46.0	37.9

※なるべく60度以内の吊角度で作業してください。

※ワイヤーロープの種類や吊り方によって安全荷重が異なりますのでご注意ください。

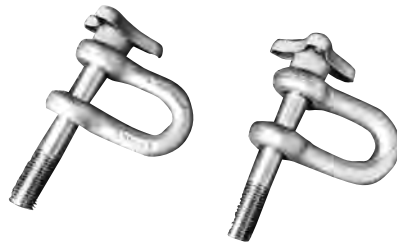
※ワイヤーロープの使用前点検をお願いします。

吊り治具

側溝用吊り天秤



ボルト・シャックル(M20)



Gハンガー(M20)

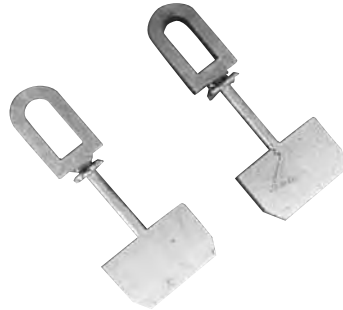


アイボルト(M16)

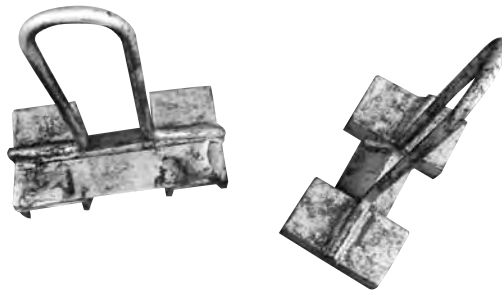


吊り治具

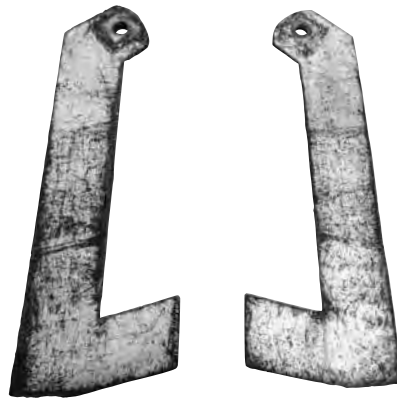
クリーン側溝深型用(Vシリーズ)



クリーン側溝深型用(開口型)



クリーン側溝一体型用(HTシリーズ)標準



クリーン側溝一体型用(HTシリーズ)乗入



吊り治具

大型積ブロック用



カップラー



ジョイントプレート(M16)





営業品目

土木建築請負／建築ブロック設計施工／土木建築コンクリート二次製品各種

株式会社 ガンジョウ



日本産業規格認証取得工場

岩城ブロック工業株式会社

〒970-1152 福島県いわき市好間町中好間字川原原作120
TEL (0246) 36-4334 FAX (0246) 36-6998

FUKUSHIMA

IWAKI