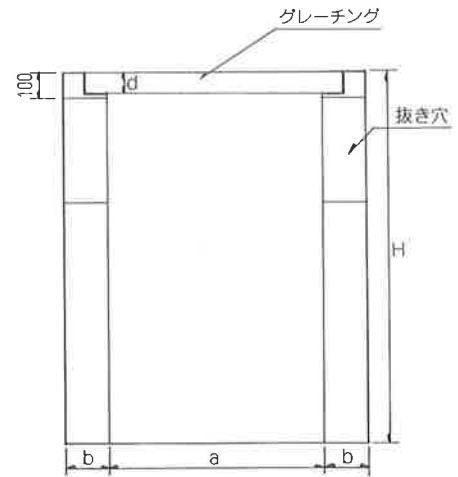


角型柵

●タイプⅠ●

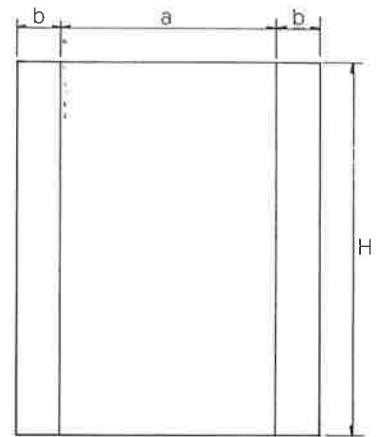


呼び名	寸法 (mm)						参考重量 (kg)		
	a	b	d				H=700	H=900	H=1200
			T-2	T-14	T-20	T-25			
450×450	450	150	32	50	55	60	520	680	920
500×500	500	150	38	50	55	65	560	750	1010
600×600	600	150	38	55	65	75	660	870	1180
700×700	700	150	44	60	75	75	760	995	1340
800×800	800	150(200)	44	65	75	90	860	1120	1510
900×900	900	150(200)	50	65	90	90	950	1245	1680
1000×1000	1000	150(200)	50	75	90	100	1050	1370	1840

(600・800・900・1000角は、H=1300迄製造出来ます。)

角型柵

●タイプⅡ●



呼び名	寸法 (mm)		参考重量 (kg)		
	a	b	H=700	H=900	H=1200
450×450	450	150	540	700	940
500×500	500	150	620	810	1070
600×600	600	150	720	930	1240
700×700	700	150	820	1055	1400
800×800	800	150(200)	920	1180	1570
900×900	900	150(200)	1010	1305	1740
1000×1000	1000	150(200)	1110	1430	1900

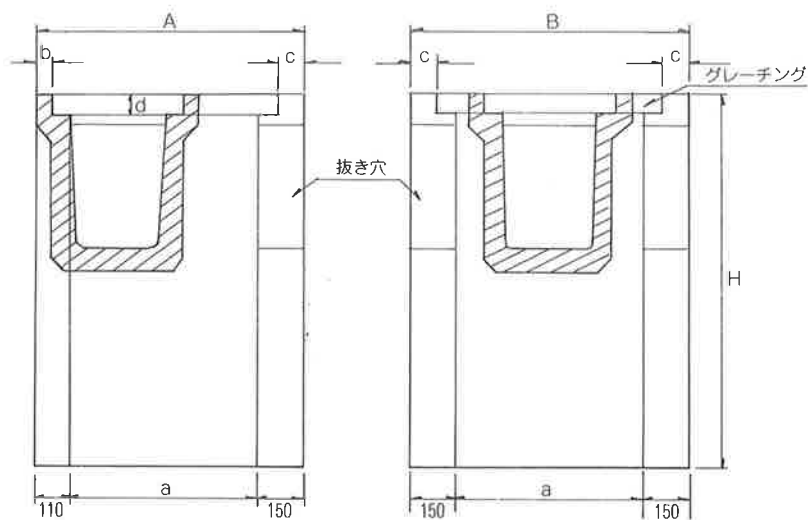
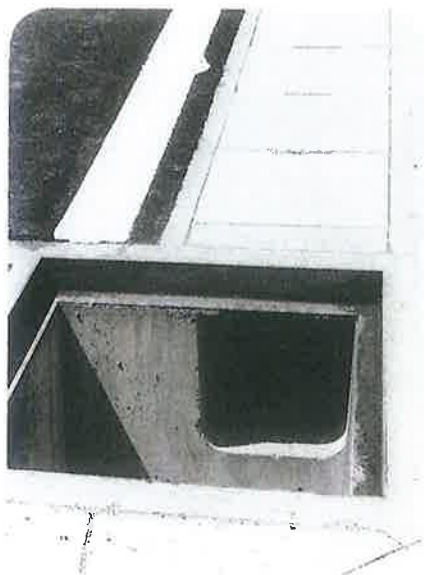
(600・800・900・1000角は、H=1300迄製造出来ます。)

角型柵

KAKUGATAMASU

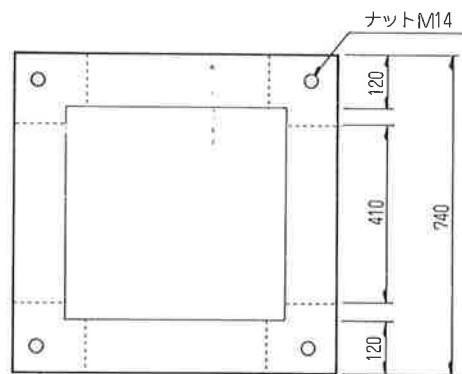
角型柵

●タイプⅢ●

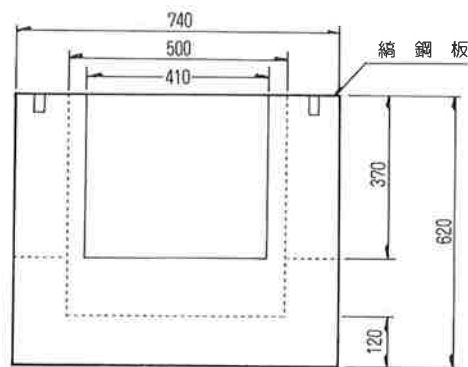


呼び名	寸法 (mm)						参考重量 (kg)		
	A	B	a	b	c	d	H=700	H=900	H=1200
600	860	900	600	47.5	87.5	65	580	790	1050
700	960	1000	700	44.5	84.5	75	710	930	1260

法面柵



平面図



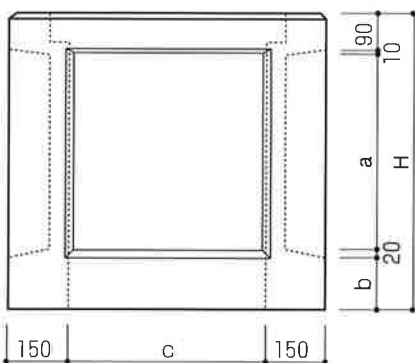
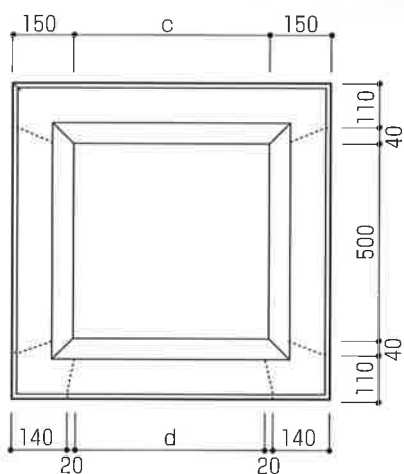
立面図

法面柵

NORIMENMASU



PU樹



- 二次製品なので型枠を組む手間が省け工期短縮になります
- 標準高 (H=750) は、在庫があります
- 現場加工がしやすい構造です

寸法表

(単位mm)

呼び名	a	b	c	d	H	参考重量(kg)
PU樹 GM-500×500	500	130	500	480	750	513
	500	230	500	480	850	607
	700	130	500	480	950	700
	700	230	500	480	1050	793
PU樹 GM-600×600	450	180	600	580	750	630
	450	280	600	580	850	738
	650	180	600	580	950	846

※細目グレーチングも対応しております

営業品目 土木建築請負/建築ブロック設計施工/土木建築コンクリート二次製品各種

日本工業規格認証取得工場

株式会社 **ガンジョウ**



岩城ブロック工業株式会社

〒970-1152 福島県いわき市好間町中好間字川原子作120 TEL (0246) 36-4334 FAX (0246) 36-6998

GANJYO / GANJYO BLOCK